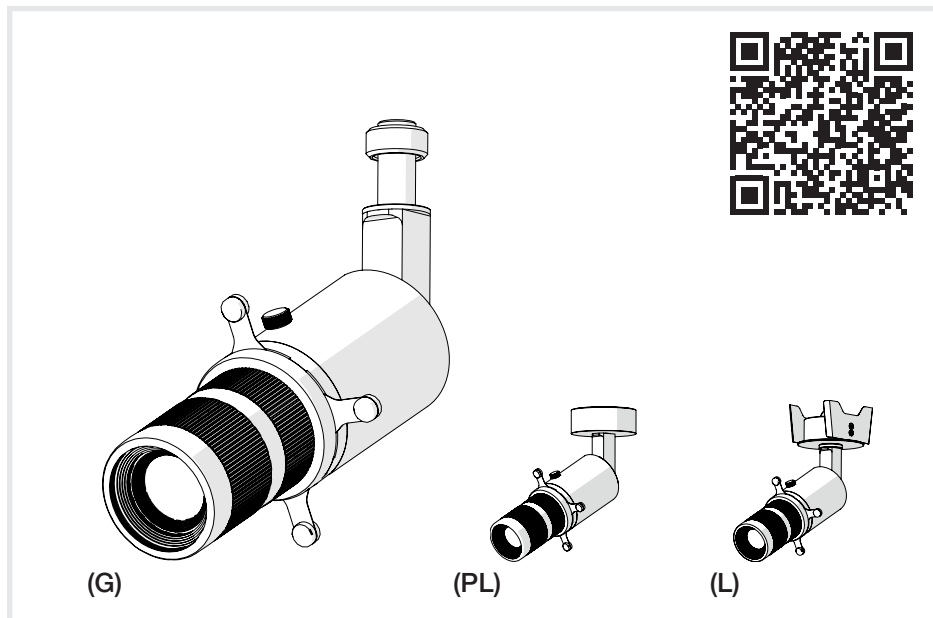


# Ariel Contour

## Manuale d'uso e installazione

Installation and user manual - Notice d'installation et utilisation – Bedienungsanleitung - Manual de instalación y uso



IP40



NO



CLASS III



T<sub>a</sub> = -20°/+40°C



380 g

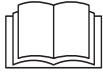
Grado di protezione	Non carrabile	Solo uso interno	Protezione contro la scossa elettrica	Temperatura ambiente	Peso
Protection rate	Don't drive over	Indoor use only	Protection against electric shock	Ambient temperature	Weight
Indice de protection	Non carrossable	Pour intérieur uniquement	Protection contre la décharge électrique	Température Ambiente	Poids
Schutzgrad	Nicht überfahrbar	Nicht geeignet für den Außenbereich	Schutz gegen Stromschlag	Umgebungstemperatur	Gewicht
Nivel de protección	No se puede pisar	Usar en interiores	Protección contra descargas eléctricas	Temperatura del entorno	Peso

# 1. AVVERTENZE DI SICUREZZA

SAFETY WARNINGS - CONSIGNES DE SÉCURITÉ - SICHERHEITSHINWEISE – ADVERTENCIAS DE SEGURIDAD

L'azienda declina ogni responsabilità su installazioni non conformi alle norme vigenti e su montaggio e manutenzioni non rispettanti le presenti avvertenze e istruzioni d'uso.  
Conservare copia del presente foglio di istruzioni.

The company declines any responsibility for all installations not in compliance with the current regulations and for assembly/maintenance procedures which do not follow the above warnings and instructions.  
Keep a copy of this installation guide.



Le fabricant décharge toute responsabilité des installations non conformes aux lois en vigueur et du montage/ maintenance qui ne respectent pas les susdites précautions et instructions d'utilisation.  
Gardez toujours une copie de cette notice d'installation.

DGA lehnt jede Verantwortung ab für Installationen, die den aktuellen Richtlinien nicht entsprechen und für Montage- und Wartungsarbeiten, die die aufgelisteten Anwendungshinweise nicht einhalten.  
Eine Kopie dieser Montageanleitung halten.

La empresa declina toda responsabilidad por instalaciones no conformes a la normativa vigente y por el montaje y mantenimiento que no cumpla con estas advertencias e instrucciones de uso.  
Conserve una copia de esta hoja de instrucciones.

---

**ATTENZIONE, pericolo elettrico. Il collegamento elettrico deve essere eseguito solo da personale tecnico competente.**

CAUTION, risk of electrical shock. Electric connection has to be carried out by technically competent personnel only.



ATTENTION, risque de choc électrique. La connexion électrique doit être effectuée uniquement par des techniciens compétents.

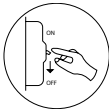
ACHTUNG: Gefahr von Stromschlag. Die elektrische Verbindung darf nur von qualifiziertem Personal durchgeführt sein.

ATENCIÓN, riesgo de descarga eléctrica. La conexión eléctrica tiene que ser realizada únicamente por personal técnico competente.

---

**Prima di iniziare l'installazione e ad ogni controllo e manutenzione, disinserire la tensione di alimentazione agendo sull'interruttore generale dell'impianto elettrico.**

Before starting the installation or any test and maintenance, shut the power off by switching off the main switch.



Avant de commencer le montage ou à chaque contrôle et maintenance, couper la tension de l'alimentation, par l'interrupteur général de l'installation électrique.

Bei Einbau-, Test- oder Wartungsarbeiten der Hauptschalter ausschalten.

Antes de empezar la instalación, revisión y mantenimiento de los aparatos, se debe desconectar la fuente de alimentación apagando el interruptor principal del sistema eléctrico.

---

**Sostituire i vetri di protezione danneggiati.**

Replacing the damaged protection glasses.



Remplacer les verres de protection abîmés.

Die beschädigten Schutzgläser ersetzen.

Sustituir los cristales de protección dañados.

---

**Collegare l'apparecchio alla rete per mezzo di un interruttore magnetotermico adeguato.**

Connect the fixture to the main through a suitable Magnetothermic switch

Brancher l'appareil au réseau à travers un interrupteur magnétothermique approprié.



Die Leuchte an das Netz durch Magnetschutzhalter anschließen.

Conectar el producto a la red eléctrica a través de un interruptor magnetotérmico apropiado.

**GRUPPO RISCHIO 1**

**L'apparecchio di illuminazione deve essere posizionato in modo che non sia prevista un'osservazione prolungata dell'apparecchio ad una distanza inferiore di 1.17 metri.**

**RISK GROUP 1**

The luminaire should be positioned so that prolonged staring at the luminaire at a distance closer than 1.17 m is not expected.



**GROUPE DE RISQUE 1**

Un appareil d'éclairage devrait être positionné pour faire en sorte qu'il ne soit pas prévue une observation prolongée de l'appareil à une distance inférieure de 1.17 mètres.

**RISIKO GRUPPE 1**

Die Leuchte soll installiert sein, sodass eine zu lange Beobachtung von der Leuchte (weniger als 1.17mts) vermeiden ist.

**RIESGO GRUPO 1**

La luminaria debe estar ubicada de tal manera que se evite la observación prolongada de su luz a una distancia inferior a 1,17 metros.

**Il prodotto non è soggetto a manutenzione da parte dell'utilizzatore. Può essere solo sostituito. La sorgente luminosa contenuta in questo apparecchio deve essere sostituita solo dal costruttore.**

The fixture does not require any maintenance from the user. It can only be replaced. The light source inside the fitting must be replaced by the manufacturer only.



L'appareil ne demande aucune maintenance de la part de l'utilisateur. Il peut seulement être remplacé. La source lumineuse montée dans l'appareil doit être remplacée exclusivement par le fabricant.

Die Leuchte kann nur ersetzt sein. Keine Wartungsarbeit ist vorgesehen. Das LED Modul darf nur vom Hersteller ausgetauscht sein.

Este aparato no requiere mantenimiento por parte del usuario, solo se puede sustituir. La fuente de luz solo se puede remplazar por el fabricante.

**Se il cavo flessibile esterno di questo apparecchio è danneggiato, deve essere sostituito esclusivamente dal costruttore, dal suo servizio di assistenza, o da personale qualificato equivalente, al fine di evitare pericoli.**

If the external flexible cable of the fixture is damaged, it needs to be replaced exclusively by the manufacturer or by the related customer service or by competent personnel, in order to avoid any danger.



Si le câble flexible à l'extérieur de cet appareil est abîmé, il doit être remplacé uniquement par le fabricant, par son service d'assistance ou par personnel qualifié, afin d'éviter des risques.

Falls das flexible Kabel beschädigt ist, darf es nur vom Hersteller oder vom qualifizierten Personal ausgetauscht sein, um Gefahren zu vermeiden.

Si el cable saliente se daña, se debe remplazar por el fabricante, por su servicio posventa o por personal calificado, para evitar riesgos.

**Nessuna parte dell'apparecchio deve stare a contatto diretto con sostanze chimiche aggressive (es. fertilizzanti, diserbanti, calce).**

Keep away from aggressive agents and chemical substances (e.g. fertilizer, weedkiller, lime).

Gardez l'appareil à l'abri de toute substance chimique agressive (engrais, désherbant, mortier).

Die Leuchte darf nicht mit chemischen oder aggressive Substanzen (wie z.B. Düngemittel, Unkraufertilungsmittel, Kalk) in Kontakt kommen.

No dejar el aparato en contacto directo con sustancias químicas agresivas (fertilizantes, herbicidas, etc).



**Pulire periodicamente gli apparecchi per rimuovere gli accumuli di sporco. Pulire le parti in acciaio utilizzando appositi detergenti. Per la pulizia dell'apparecchio utilizzare un panno morbido umido con sapone neutro.**

Keep the luminaire clean to prevent dirt deposit. On steel parts use dedicated cleaners only. Use a soft cloth and neutral soap to clean the device.

Nettoyez l'appareil périodiquement. Nettoyez les parties en acier avec des produits spécifiques. Utilisez un chiffon doux et un détergent neutre pour le nettoyage de l'appareil.

Die Leuchten regelmäßig vom Schmutz befreien, der sich auf den Rastern und den Schraubenköpfen ansammelt. Edelstahlteile nur mit dafür geeigneten Mitteln reinigen. Das Gerät mit einem weichen Tuch und neutralem Reinigungsmittel reinigen.

Limpia periódicamente los aparatos con un paño suave y un detergente neutro. Limpiar los componentes de acero utilizando un detergente adecuado.



## 2. INSTALLAZIONE

INSTALLATION - INSTALLATION - INSTALLATION - INSTALACIÓN

### 2.1. Cablaggio elettrico

Electrical wiring - Câblage - Elektrische Verdrahtung - Cableado eléctrico

 **ATTENZIONE** - CAUTION - ATTENTION - ACHTUNG - CUIDADO

**Non collegare o scollegare mai l'apparecchio con l'alimentatore sotto tensione.**

Never connect or disconnect the fixture when the driver is under tension.

Ne branchez ou débranchez jamais l'appareil quand l'alimentation est sous tension.

Bitte nie eine Komponente demontieren oder neu anschliessen, wenn das Betriebsgerät unter Strom steht.

Nunca conectar y desconectar el aparato con la fuente de alimentación en tension

**NOTA** - NOTE - NOTE - ANMERKUNG - NOTA

**Questo apparecchio è garantito solo se utilizzato con alimentatori DGA in bassa tensione a corrente costante.**

This fixture is guaranteed only if installed with constant current DGA drivers.

Cet appareil est garanti uniquement s'il est utilisé avec les alimentations DGA, à courant constant.

Für dieses Produkt wird nur garantiert, wenn DGA Betriebsgeräte mit Konstantstrom verwendet werden.

Este aparato se garantiza en caso de utilizarlo exclusivamente con alimentadores DGA en baja tensión y corriente constante.

#### ISTRUZIONI

Instructions - Instructions - Anweisung - Instrucciones

**Eseguire il cablaggio in assenza di tensione di rete.**

Make the wiring in complete absence of mains voltage.

- 1 Effectuez le câblage en absence de tension du réseau.  
Verdrahten Sie das Produkt nur in Abwesenheit von Netzspannung.  
Cablear en ausencia de tensión.

**Collegare l'apparecchio all'alimentatore.**

Connect the fixture to the driver.

- 2 Branchez l'appareil à l'alimentation.  
Verdrahten Sie das Produkt mit dem Betriebsgerät.  
Conectar el aparato a la fuente de alimentación.

**Collegare l'alimentatore alla rete.**

Connect the driver to the electric network.

- 3 Branchez l'alimentation au réseau.  
Verdrahten Sie das Betriebsgerät mit dem Stromnetz.  
Conectar la fuente de alimentación a la red.

**Porre la rete sotto tensione.**

Energize the network.

- 4 Alimentez le réseau.  
Aktivieren Sie das Stromnetz.  
Activar la red.

 **ATTENZIONE** - CAUTION - ATTENTION - ACHTUNG - CUIDADO

**Sezione del conduttore (S) in funzione della lunghezza totale (L) del collegamento.**

Conductor section (S) based on the wiring total length (L).

Section du conducteur (S) en fonction de la longueur totale (L) de l'installation.

Abschnitt des Leiters (S) je nach der Gesamtlänge (L) der Verbindung.

Sección del cable (S) dependiendo de la longitud total (L) del cableado.

## 2.2. Collegamenti in serie

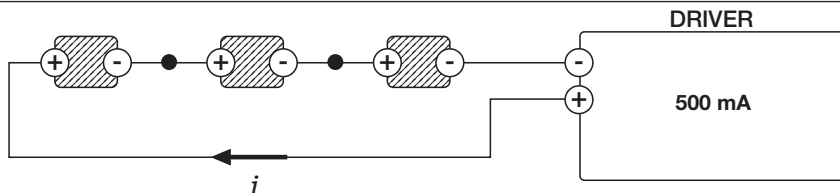
Series connection - Connexion en série - Reihe Verdrahtung – Conexión en serie

Per n. LEDs collegabili vedi manuale alimentatore.

N. of LEDs to connect: see driver manual. - Voir notice de l'alimentation pour savoir combien de LEDs brancher.

- Bitte lesen Sie die Bedienungsanleitung des Betriebsgerätes bezüglich der Anzahl der verdrahtbaren LEDs -

Para saber cuántos LEDs conectar véase el manual del alimentador.



**⚠ ATTENZIONE - CAUTION - ATTENTION - ACHTUNG - CUIDADO**

Utilizzare gli alimentatori SELV consigliati per il collegamento.

Please use the suggested SELV drivers for the wiring.

Utilisez les alimentations SELV conseillées pour la connexion.

Bitte die vorgeschlagenen SELV Betriebsgeräte anzuwenden.

Usar los drivers SELV recomendados para la conexión.

Driver





9 W

CC20-F-500-N

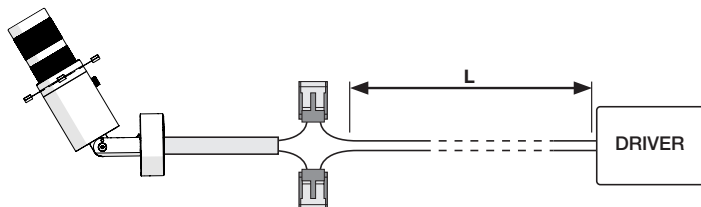
Max 2

### INDICAZIONI DI CABLAGGIO

Wiring instructions - Indications de câblage - Anweisungen für die Verdrahtung - Instrucciones de cableado

STANDARD			<b>Rosso - Red</b>	<b>Positivo - Positive</b>
			<b>Nero - Black</b>	<b>Negativo - Negative</b>

RISPETTARE LA POLARITÀ



L (m)  
Lunghezza max - Max length

S (mm<sup>2</sup>)  
Sezione Cavo - Cable section

10m

1mm<sup>2</sup>

**⚠ ATTENZIONE - CAUTION - ATTENTION - ACHTUNG - CUIDADO**

Posizionare i morsetti IP20 forniti separatamente in una zona protetta dalla polvere, acqua e umidità.

The IP20 clamps provided separately have to be placed in a safe and dry location far from dust, water and humidity.

Positionnez les connecteurs IP20 fournis séparément dans une zone à l'abri de la poussière, de l'eau et de l'humidité.

Bitte die IP20 Klemmen fern von Wasser, Staub und Feuchtigkeit halten.

Poner los terminales IP20 (suministrados por separado) en una zona al abrigo de polvo, agua y humedad.

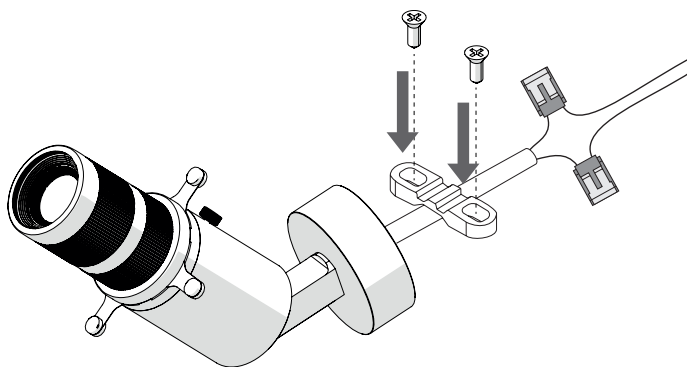
**Usare dei morsetti per fissare il cavo.**

Use the cable clamp to fix cable.

Utiliser des serre-câbles pour fixer le câble.

Bitte Kabelklemme benutzen, um Kabel zu befestigen.

Abrazadera de cable.



## 2.3. Sorgenti luminose

Light sources - Source lumineuse – Lichtquellen – Fuente de luz

**Questo prodotto contiene una sorgente luminosa LED, la classe di efficienza energetica è riportata nella seguente tabella.**

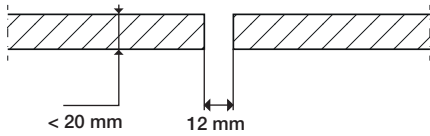
This product contains an LED light source. The energy efficiency class is reported in the following table. - Ce produit contient une source lumineuse à LED. La classe énergétique est reportée dans le tableau suivant. - Diese Leuchte hat eine LED-Lichtquelle. Bitte finden Sie die Energieeffizienzklasse hier unten. - Esta luminaria contiene una fuente de luz LED. Véase la clase energética en la tabla a continuación.

Nome prodotto Product Name - Nom produit - Produktname - Nombre del producto	Colore LED LED colour - Couleur LED - LED Farbe - Color del LED	Efficienza energetica Energy efficiency class - Classe énergétique - Energieeffizienz - Clase energética
Ariel Contour	3000K CRI>80	D
	2700K CRI>90, 3000K CRI>90, 3500K CRI>90, 4000K CRI>90	E
	2200K CRI>90, 2400K CRI>90, 2700K CRI>95, 3000K CRI>95, 3500K CRI>95	F

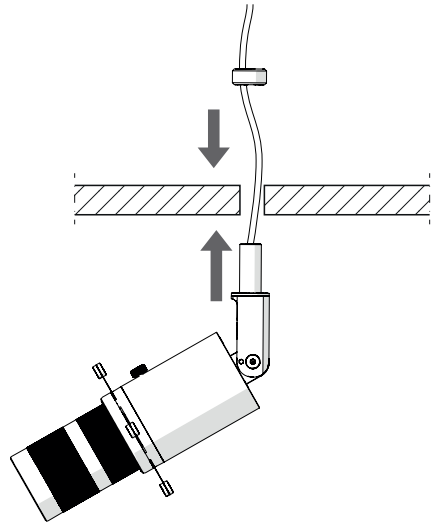
## 2.4. Installazione Ariel Contour G

Ariel Contour G installation - Installation Ariel Contour G - Ariel Contour G installation - Instalación Ariel Contour G

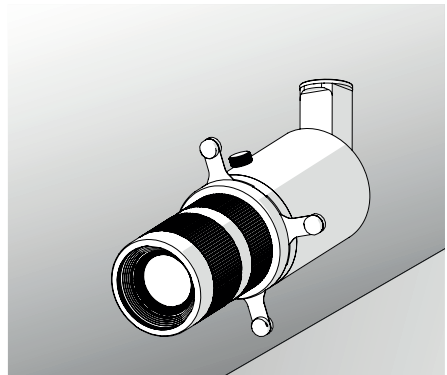
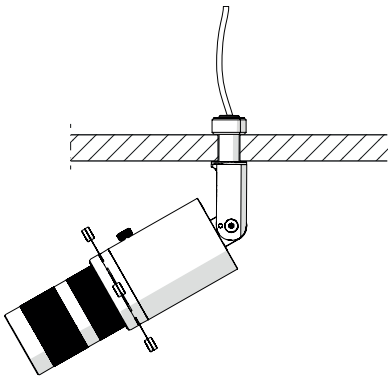
1



2

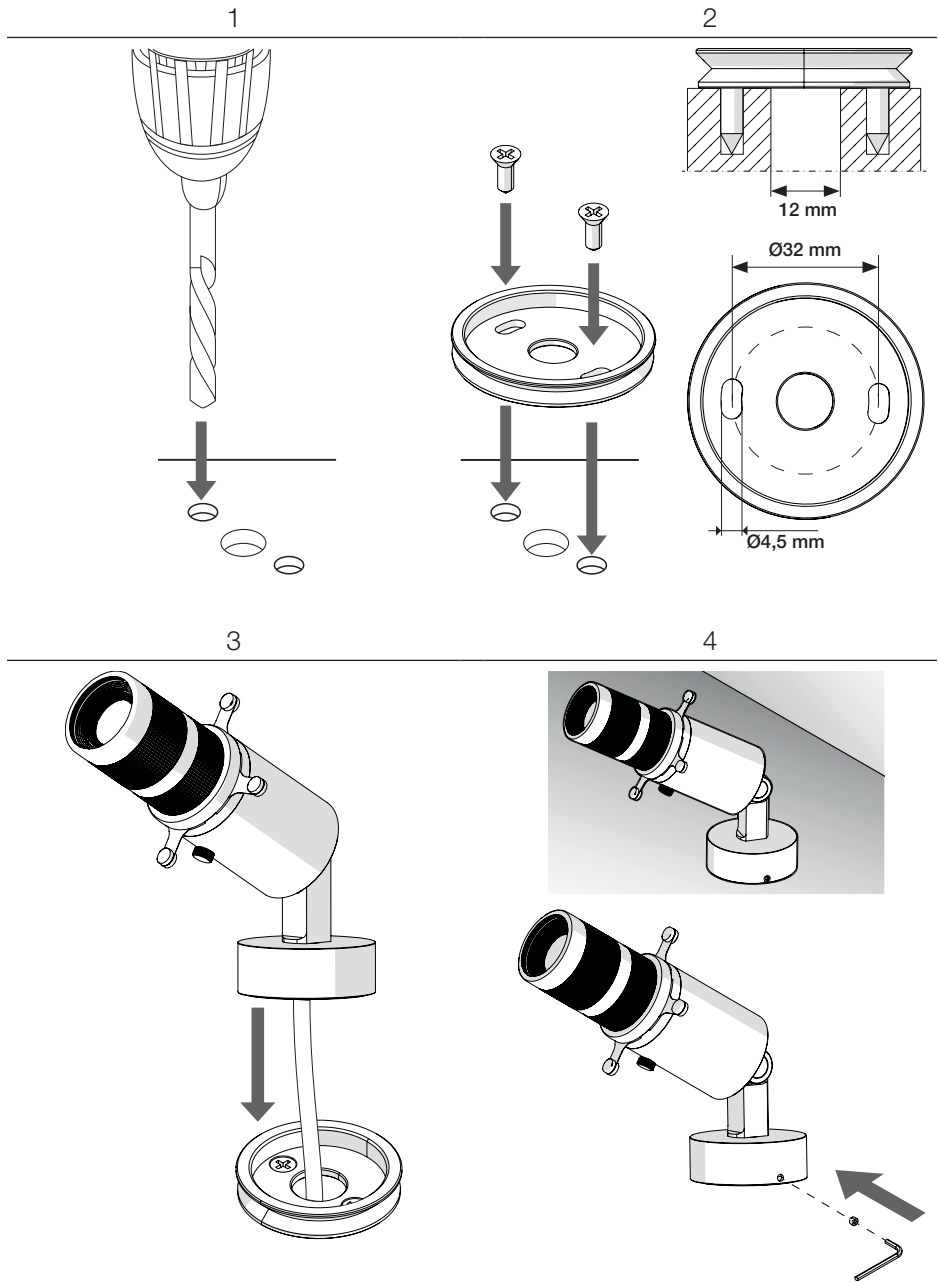


3



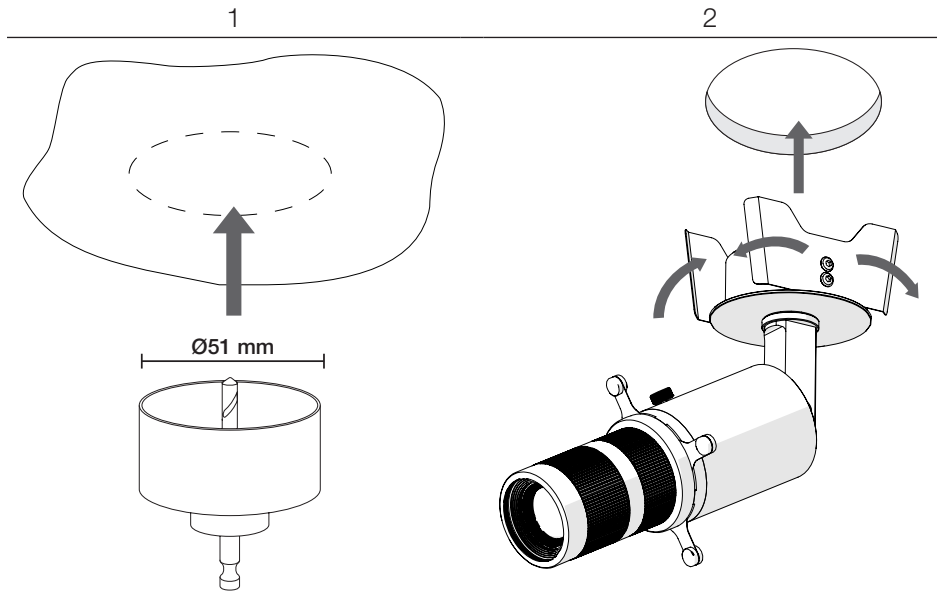
## 2.5. Installazione Ariel Contour PL

Ariel Contour PL installation - Installation Ariel Contour PL - Ariel Contour PL installation - Instalación Ariel Contour PL



## 2.6. Installazione Ariel Contour L

Ariel Contour L installation - Installation Ariel Contour L – Ariel Contour L installation – Instalación Ariel Contour L



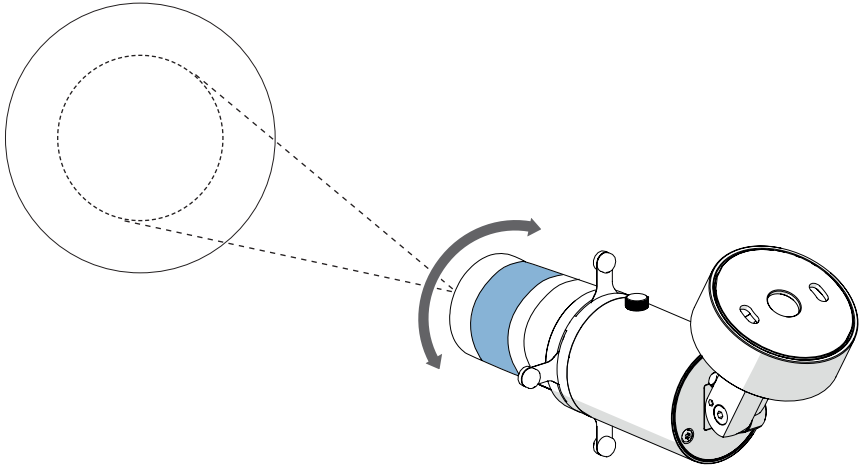
### 3. USO

Use - Utilisation - Anwendung - Uso

1

---

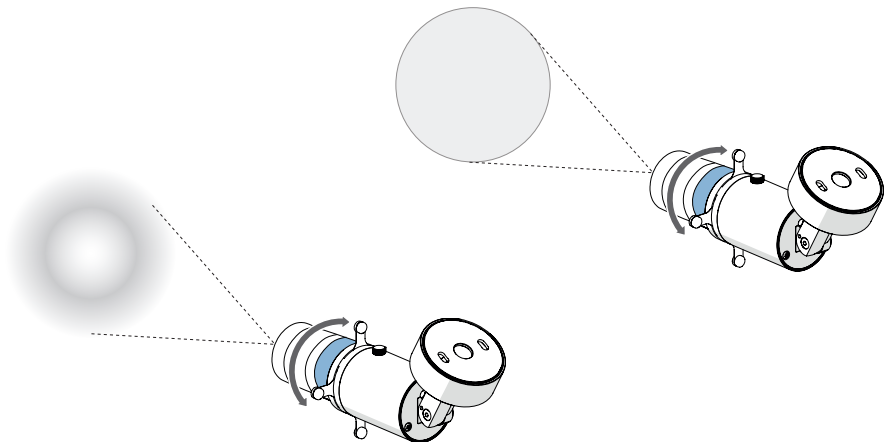
Zoom - Zooming - Zoomer - Zoom - Zoom



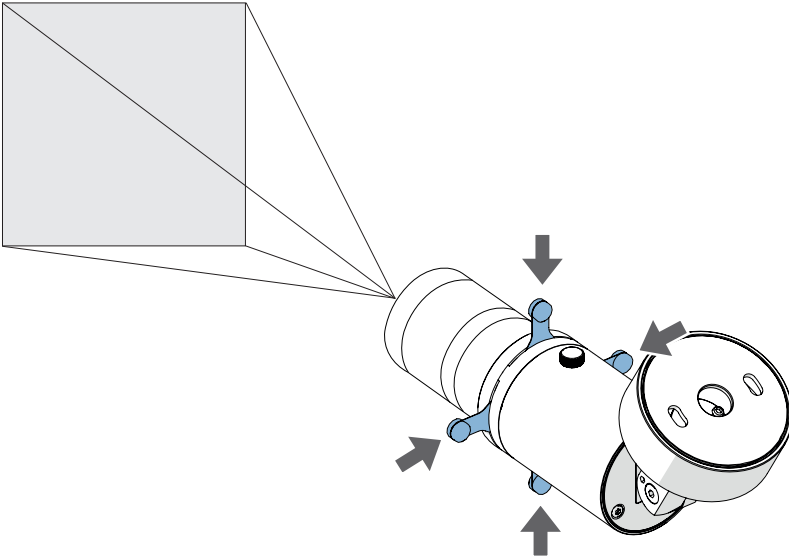
2

---

Messa a fuoco - Focusing - Mise au point - Scharfeinstellung - Enfocar

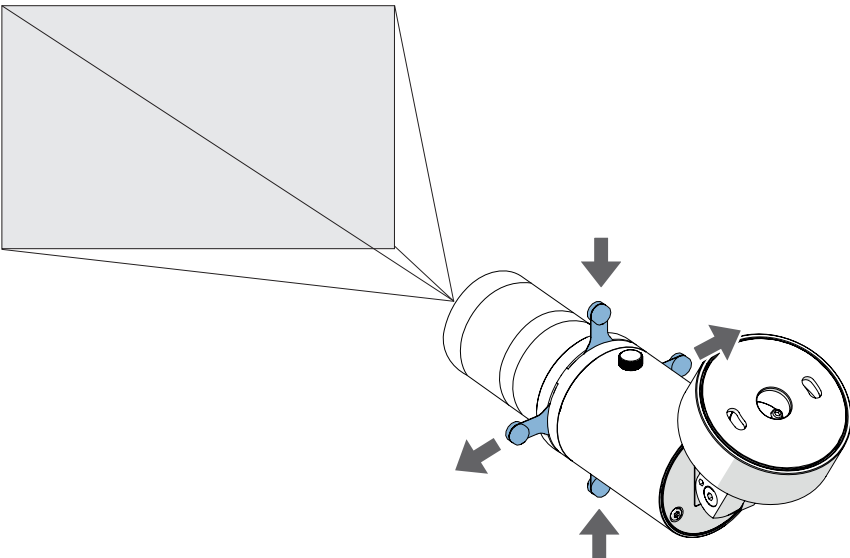


Sagomatura luce - Framing - Cadrage - Das Licht konturieren - Cortar la luz



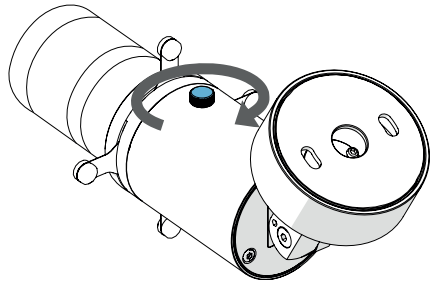
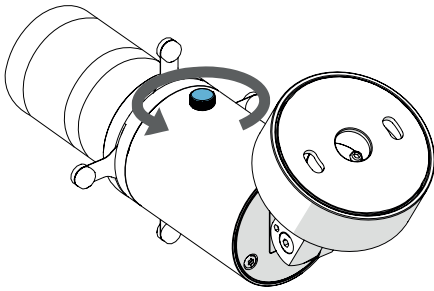
4

Sagomatura luce - Framing - Cadrage - Das Licht konturieren - Cortar la luz



Sblocco - Unlock - Déblocage - die Entriegelung - Desbloqueo

Blocco - Lock - Blocage - die Sperre - Bloqueo



**⚠ ATTENZIONE - CAUTION - ATTENTION - ACHTUNG - CUIDADO**

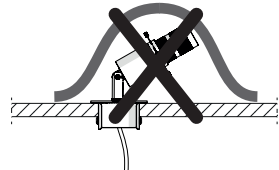
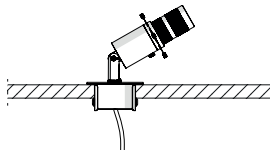
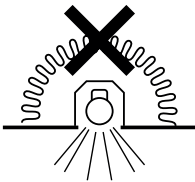
**Non coprire.**

Do not cover.

Ne pas couvrir.

Bitte nicht abdecken.

No cubrir.



Ariel Contour W 26-26

**DGA**

DGA S.p.A. Via P. Nenni 72/B int.G/H 50013 Campi Bisenzio (FI) – Italy Tel. +39 055 8986235  
E-mail: info@dga.it – Internet: www.dga.it