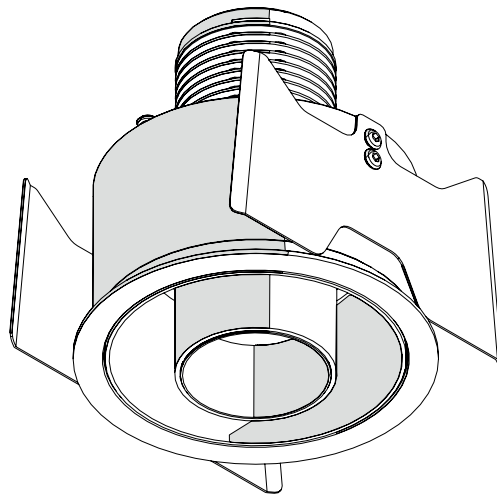


# Ariel mR

## Manuale d'uso e installazione

Installation and user manual - Notice d'installation et d'usage – Bedienungsanleitung - Manual de instalación y uso



**IP40 / IP55**

**Grado di protezione**  
Protection rate  
Degré de protection  
Schutzgrad  
Nivel de protección



**NO**

**Non carrabile**  
Don't drive over  
Non carrossable  
Nicht überfahren  
No se puede pisar



**Solo uso interno**  
Indoor use only  
Pour intérieur uniquement  
Nicht geeignet für den Außenbereich  
Usar en interiores



**CLASS III**

**Protezione contro la scossa elettrica**  
Protection against electric shock  
Protection contre la décharge électrique  
Schutz gegen Stromschlag  
Protección contra descargas eléctricas



**T<sub>a</sub> = +40°C**

**Temperatura ambiente**  
Ambient temperature  
Température Ambiente  
Temperatur der Umgebung  
Temperatura del entorno



**250 gr**

Peso  
Weigh  
Poids  
Gewicht  
Peso

# 1. AVVERTENZE DI SICUREZZA

SAFETY WARNINGS - CONSIGNES DE SÉCURITÉ - SICHERHEITSHINWEISE – ADVERTENCIAS DE SEGURIDAD

L'azienda declina ogni responsabilità su installazioni non conformi alle norme vigenti e su montaggio e manutenzioni non rispettanti le presenti avvertenze e istruzioni d'uso.

Conservare copia del presente foglio di istruzioni.

The company declines any responsibility for all installations not in compliance with the current regulations and for assembly/maintenance procedures which do not follow the above warnings and instructions.

Keep a copy of this installation guide.

Le fabricant décharge toute responsabilité des installations non conformes aux lois en vigueur et du montage/maintenance qui ne respectent pas les susdites précautions et instructions d'utilisation.

Gardez toujours une copie de cette notice d'installation.

DGA lehnt jede Verantwortung ab für Installationen, die den aktuellen Richtlinien nicht entsprechen und für Montage- und Wartungsarbeiten, die die aufgelisteten Anwendungshinweise nicht einhalten.

Eine Kopie diese Montageanleitung halten.

La empresa declina toda responsabilidad por las instalaciones que no cumplan con las normas vigentes y por el ensamblaje y el mantenimiento que no cumplan advertencias e instrucciones de uso.

Guarde una copia de esta hoja de instrucciones de uso.



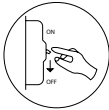
**ATTENZIONE, pericolo elettrico. Il collegamento elettrico deve essere eseguito solo da personale tecnico competente.**

CAUTION, risk of electrical shock. Electric connection has to be carried out by technically competent personnel only.

ATTENTION, risque de choc électrique. La connexion électrique doit être effectuée uniquement par techniciens compétents.

ACHTUNG: Gefahr von Stromschlag. Die elektrische Verbindung darf nur von qualifiziertem Personal durchgeführt sein.

ATENCIÓN, riesgo de descarga eléctrica. El colegamiento eléctrico tiene que ser realizado solo por personal técnico competente.



**Prima di iniziare l'installazione e ad ogni controllo e manutenzione, disinserire la tensione di alimentazione agendo sull'interruttore generale dell'impianto elettrico.**

Before starting the installation or any test and maintenance, shut the power off by switching off the main switch.

Avant de commencer le montage ou à chaque contrôle et maintenance, couper la tensions de l'alimentation, par l'interrupteur général de l'installation électrique.

Bei Einbau-, Test- oder Wartungsarbeiten der Hauptschalter ausschalten.

Antes de empezar el ensamblaje, en cada control y mantenimiento, desconectar la fuente de alimentación, actuando en el interruptor principal del sistema eléctrico.

**Sostituire i vetri di protezione danneggiati.**

Replace the damaged protection glasses.

Remplacer les verres de protection abîmés.

Die beschädigten Schutzgläser ersetzen.

Reemplazar lo escudos protectores dañados.



**Collegare l'apparecchio alla rete per mezzo di un interruttore magnetotermico adeguato.**

Connect the fixture to the main through a suitable Magneto-thermic switch

Brancher l'appareil au réseau à travers un interrupteur magnétothermique approprié.

Die Leuchte an das Netz durch Magnetschutzhalter anschließen.

Conectar el producto a la red eléctrica mediante un interruptor magnetotérmico apropiado.

**GRUPPO RISCHIO 1**

L'apparecchio di illuminazione deve essere posizionato in modo che non sia prevista un'osservazione prolungata dell'apparecchio ad una distanza inferiore di 1.17 metri.

RISK GROUP 1

The luminaire should be positioned so that prolonged staring at the luminaire at a distance closer than 1.17 m is not expected.

GROUPE DE RISQUE 1

Un appareil d'éclairage devrait être positionné pour faire en sorte qu'il ne soit pas prévue une observation prolongée de l'appareil à une distance inférieur de 1.17 mètres.

RISIKO GRUPPE 1

Die Leuchte sollte eingeordnet, sodass nicht eine zu lange Beobachtung von der Leuchte (weniger als 1.17 mts.) wäre.

RIESGO GRUPO 1

El producto de iluminación debería que ser posicionado en la manera que no sea planeada na observacion prolongada a una distancia menor que 1.17m.



**Il prodotto non è soggetto a manutenzione da parte dell'utilizzatore. Può essere solo sostituito. La sorgente luminosa contenuta in questo apparecchio deve essere sostituita solo dal costruttore.**

The fixture does not require any maintenance from the user. It can only be replaced. The light source inside the fitting must be replaced by the manufacturer only. L'appareil ne demande aucune maintenance de la part de l'utilisateur. Il peut seulement remplacer le produit. La source lumineuse montée dans l'appareil doit être remplacé exclusivement par le fabricant.

Die Leuchte kann nur ersetzt sein. Keine Wartungsarbeit ist vorgesehen. Das LED Modul darf nur vom Hersteller ausgetauscht sein.

El product no está sujeto a mantenimiento por el usuario. Puede ser sólo reemplazado. La fuente de luz contenida en este aparato debe ser reemplazada sólo por el fabricante.

**Se il cavo flessibile esterno di questo apparecchio è danneggiato, deve essere sostituito esclusivamente dal costruttore, dal suo servizio di assistenza, o da personale qualificato equivalente, al fine di evitare pericoli.**

If the external flexible cable of the fixture is damaged, it needs to be replaced exclusively by the manufacturer or by the related customer service or by competent personnel, in order to avoid any danger.

Si le câble flexible à l'extérieur de cet appareil est abîmé, il doit être remplacé uniquement par le fabricant, par son service d'assistance ou par personnel qualifié, afin d'éviter dangers.

Falls das flexible Kabel beschädigt ist, darf es nur vom Hersteller oder vom qualifizierten Personal ausgetauscht sein, um Gefahren zu vermeiden.

Si el cable flexible externo de este electrodoméstico está dañado, solo debe ser reemplazado por el fabricante, su servicio posventa o personal calificado equivalente, a fin de evitar riesgos.



## 2. INSTALLAZIONE

INSTALLATION - INSTALLATION - INSTALLATION - INSTALACIÓN

### 2.1. Cablaggio elettrico

Electrical wiring - Câblage - Elektrische Verdrahtung - Cableado eléctrico

**⚠ ATTENZIONE - CAUTION - ATTENTION - ACHTUNG - CUIDADO**

**Non collegare o scollegare mai l'apparecchio con l'alimentatore sotto tensione.**

Never connect or disconnect the fixture when the driver is energized.

Ne jamais brancher ou débrancher l'appareil quand l'alimentation est sous tension.

Bitte nie eine Komponente abmontieren oder neu anschliessen, wenn das Betriebsgerät unter Strom steht.

Nunca enchufe o desenchufe el aparato con el alimentador funcionando.

**NOTA - NOTE - NOTE - ANMERKUNG - NOTA**

**Questo apparecchio è garantito solo se utilizzato con alimentatori DGA in bassa tensione a corrente costante.**

Cet appareil est garanti uniquement s'il est utilisé avec les alimentations DGA, à courant constant.

Ne jamais brancher ou débrancher l'appareil quand l'alimentation est sous tension.

Für dieses Produkt wird nur garantiert, wenn DGA Betriebsgeräte mit Konstantstrom verwendet werden.

Este aparato se garantiza en caso de utilizarlo exclusivamente con alimentadores DGA en baja tensión y corriente constante.

#### ISTRUZIONI

Instructions - Instructions - Anweisung - Instrucciones

##### **Eseguire il cablaggio in assenza di tensione di rete.**

Make the wiring in complete absence of line voltage.

- 1 Effectuer le câblage en absence de tension du réseau.  
Verdrahten Sie das Produkt nur in Abwesenheit von Netzspannung.  
Cablear en ausencia de tensión.

##### **Collegare l'apparecchio all'alimentatore.**

Connect the fixture to the driver.

- 2 Brancher l'appareil à l'alimentation.  
Verdrahten Sie das Produkt mit dem Betriebsgerät.  
Enchufar el aparato con el alimentador.

##### **Collegare l'alimentatore alla rete.**

Connect the driver to the electric network.

- 3 Brancher l'alimentation au réseau.  
Verdrahten Sie das Betriebsgerät mit dem Stromnetz.  
Enchufar el alimentador con la red.

##### **Porre la rete sotto tensione.**

Energize the network.

- 4 Alimenter le réseau.  
Aktivieren Sie das Stromnetz.  
Ponere la red en tension.

**⚠ ATTENZIONE - CAUTION - ATTENTION - ACHTUNG - CUIDADO**

**Sezione del conduttore (S) in funzione della lunghezza totale (L) del collegamento.**

Conductor section (S) based on the wiring total length (L).

Section du conducteur (S) en fonction de la longueur totale (L) de l'installation.

Abschnitt des Leiters (S) je nach der Gesamtlänge (L) der Verbindung.

Sección del cable (S) dependiendo de la longitud total (L) del cableado.

## 2.2. Collegamenti in serie

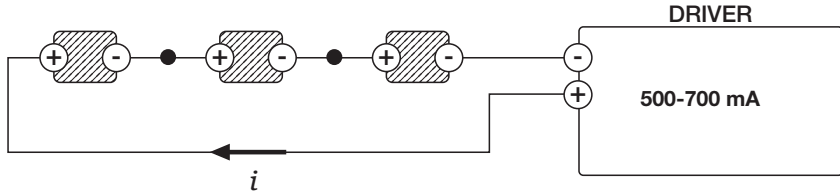
Series connection - Connexion en série - Reihe Verdrahtung – Conexión en serie

Per n. LEDs collegabili vedi manuale alimentatore.

N. of LEDs to connect: see driver manual. - Voir notice de l'alimentation pour savoir combien de LEDs brancher.

- Bitte lesen Sie die Bedienungsanleitung des Betriebsgerätes bezüglich der Anzahl der verdrahtbaren LEDs -

Para saber cuántos LEDs conectar véase el manual del alimentador.



**⚠ ATTENZIONE - CAUTION - ATTENTION - ACHTUNG - CUIDADO**

Utilizzare gli alimentatori SELV consigliati per il collegamento.

Please use SELV drivers suggested for the wiring.

Utiliser les alimentations SELV conseillées pour la connexion.

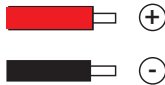
Bitte die vorgeschlagenen SELV Betriebsgeräte anzuwenden.

Usar los drivers SELV recomendados para la conexión.

Driver	9W	13W
CC20-F-500-N	Max 2	X
CC20-F-700-N	X	Max 1

### INDICAZIONI DI CABLAGGIO

Wiring instructions - Indications de câblage - Anweisungen für die Verdrahtung - Instrucciones de cableado



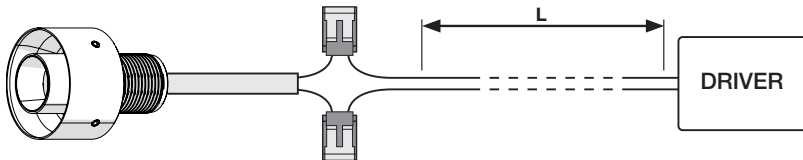
Red - Rosso

Positive - Positivo

Nero - Black

Negative - Negativo

RISPETTARE LA POLARITÀ



L (m)  
Lunghezza max - Max length

S (mm<sup>2</sup>)  
Sezione Cavo - Cable section

10 m

1 mm<sup>2</sup>

**⚠ ATTENZIONE - CAUTION - ATTENTION - ACHTUNG - CUIDADO**

Posizionare i morsetti IP20 forniti separatamente in una zona protetta dalla polvere, acqua e umidità.

The IP20 clamps provided separately have to be placed in a safe and dry location far from dust, water and humidity.

Positionner les connecteurs IP20 fournis séparément dans une zone à l'abri de la poussière, de l'eau et de l'humidité.

Bitte die IP20 Klemmen fern von Wasser, Staub und Feuchtigkeit halten.

Poner los terminales IP20 (suministrados por separado) en una zona al abrigo de polvo, agua y humedad.

## 2.3. Montaggio meccanico

Mechanical Mounting - Montage mécanique – Zusammenbau – Montaje mecánico

**⚠ ATTENZIONE - CAUTION - ATTENTION - ACHTUNG - CUIDADO**

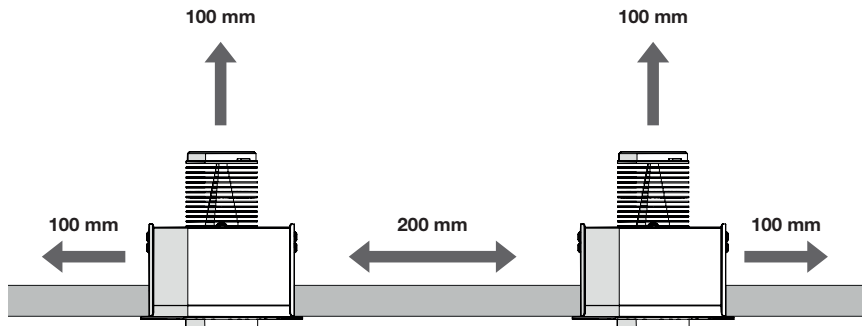
Rispettare le distanze minime tra apparecchi.

Keep minimum distances between the fixtures.

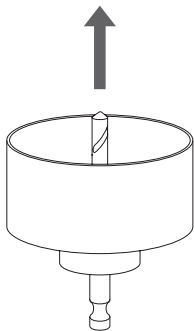
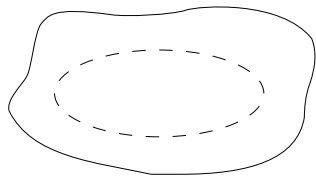
Respecter les distances minimales entre les appareils.

Bitte beachten Sie die Mindestentfernung zwischen den Leuchten.

Respectar las distancias mínimas entre los aparatos.

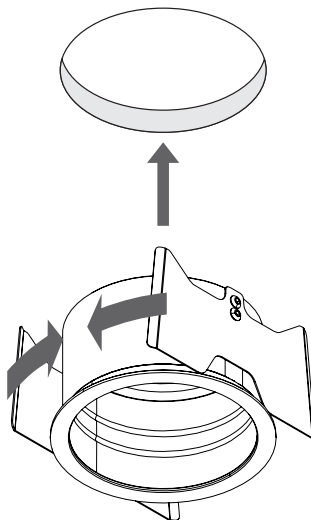


1



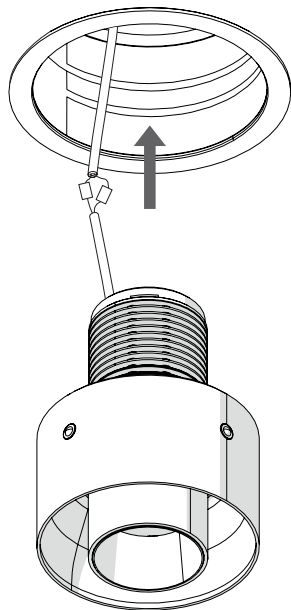
Ø86 mm

2

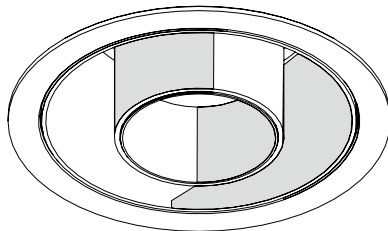


A01270..0

3



4



**⚠ ATTENZIONE - CAUTION - ATTENTION - ACHTUNG - CUIDADO**

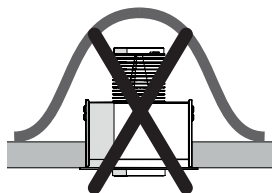
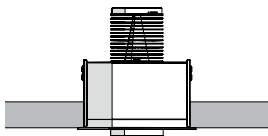
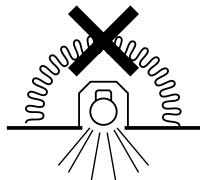
**Non coprire.**

Do not cover.

Ne pas couvrir.

Bitte nicht abdecken.

No cubrir.



Ariel mR W 23-30

**DGA**

Via P. Nenni 72/B int.G/H 50010 Z.I.Capalle Campi Bisenzio (FI) - Italy Tel. +39 055 8986235 - Fax +39 055 8986243  
E-mail: info@dga.it - Internet: www.dga.it