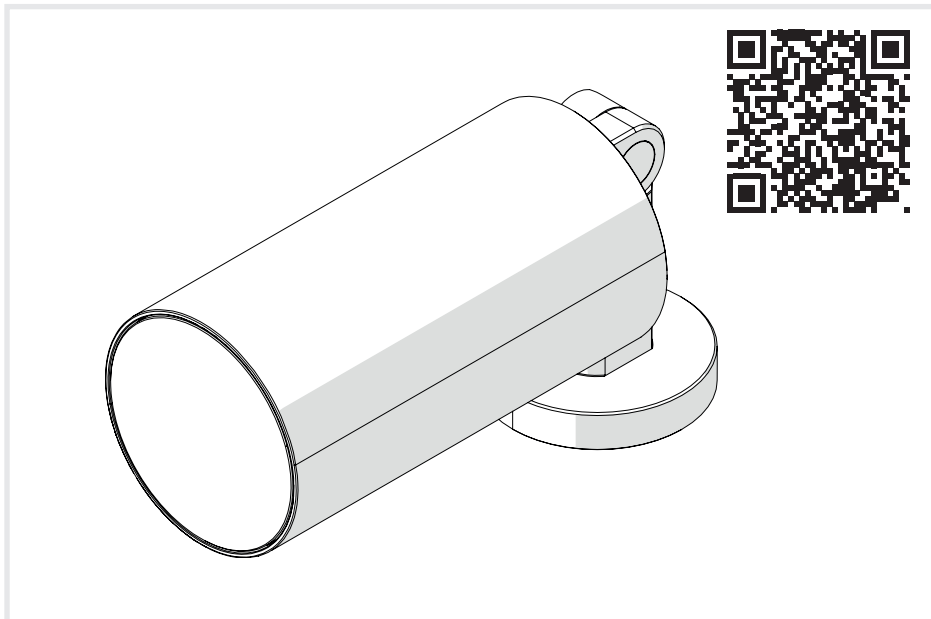


Saturno P IP67

Manuale d'uso e installazione

Installation and user manual - Notice d'installation et d'usage - Bedienungsanleitung - Manual de instalación y uso



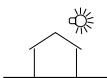
IP67

Grado di protezione
Protection rate
Degré de protection
Schutzgrad
Nivel de protección



NO

Non carrabile
Don't drive over
Non carrossable
Nicht überfahren
No se puede pisar



Adatto per uso esterno
Outdoor use
Pour usage extérieur
Geeignet für den Außenbereich
Se puede usar en exteriores



CLASS III

Protezione contro la scossa elettrica
Protection against electric shock
Protection contre la décharge électrique
Schutz gegen Stromschlag
Protección contra descargas eléctricas



T_a = -20/+40°C

Temperatura ambiente
Ambient temperature
Température Ambiante
Temperatur der Umgebung
Temperatura del entorno



730 gr

Peso
Weight
Poids
Gewicht
Peso

1. AVVERTENZE DI SICUREZZA

SAFETY WARNINGS - CONSIGNES DE SÉCURITÉ - SICHERHEITSHINWEISE – ADVERTENCIAS DE SEGURIDAD

L'azienda declina ogni responsabilità su installazioni non conformi alle norme vigenti e su montaggio e manutenzioni non rispettanti le presenti avvertenze e istruzioni d'uso.
Conservare copia del presente foglio di istruzioni.

The company declines any responsibility for all installations not in compliance with the current regulations and for assembly/maintenance procedures which do not follow the above warnings and instructions.
Keep a copy of this installation guide.



Le fabricant décharge toute responsabilité des installations non conformes aux lois en vigueur et du montage/maintenance qui ne respectent pas les susdites précautions et instructions d'utilisation.
Gardez toujours une copie de cette notice d'installation.

DGA lehnt jede Verantwortung ab für Installationen, die den aktuellen Richtlinien nicht entsprechen und für Montage- und Wartungsarbeiten, die die aufgelisteten Anwendungshinweise nicht einhalten.
Eine Kopie dieser Montageanleitung halten.

La empresa declina toda responsabilidad por las instalaciones que no cumplan con las normas vigentes y por el ensamble y el mantenimiento que no cumplan advertencias e instrucciones de uso.
Guarde una copia de esta hoja de instrucciones de uso.

ATTENZIONE, pericolo elettrico. Il collegamento elettrico deve essere eseguito solo da personale tecnico competente.

CAUTION, risk of electrical shock. Electric connection has to be carried out by technically competent personnel only.



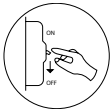
ATTENTION, risque de choc électrique. La connexion électrique doit être effectuée uniquement par techniciens compétents.

ACHTUNG: Gefahr von Stromschlag. Die elektrische Verbindung darf nur von qualifiziertem Personal durchgeführt sein.

ATENCIÓN, riesgo de descarga eléctrica. El collegamento eléctrico tiene que ser realizado solo por personal técnico competente.

Prima di iniziare l'installazione e ad ogni controllo e manutenzione, disinserire la tensione di alimentazione agendo sull'interruttore generale dell'impianto elettrico.

Before starting the installation or any test and maintenance, shut the power off by switching off the main switch.



Avant de commencer le montage ou à chaque contrôle et maintenance, couper la tension de l'alimentation, par l'interrupteur général de l'installation électrique.

Bei Einbau-, Test- oder Wartungsarbeiten der Hauptschalter ausschalten.

Antes de empezar el ensamblaje, en cada control y mantenimiento, desconectar la fuente de alimentación, actuando en el interruptor principal del sistema eléctrico.

Sostituire i vetri di protezione danneggiati.

Replace the damaged protection glasses.



Remplacer les verres de protection abîmés.

Die beschädigten Schutzgläser ersetzen.

Reemplazar lo escudos protectores dañados.

Collegare l'apparecchio alla rete per mezzo di un interruttore magnetotermico adeguato.

Connect the fixture to the main through a suitable Magnetothermal switch

Brancher l'appareil au réseau à travers un interrupteur magnétothermique approprié.

Die Leuchte an das Netz durch Magnetschutzhalter anschließen.

Conectar el producto a la red eléctrica mediante un interruptor magnetotérmico apropiado.



GRUPPO RISCHIO 1

L'apparecchio di illuminazione deve essere posizionato in modo che non sia prevista un'osservazione prolungata dell'apparecchio ad una distanza inferiore di 1.17 metri.

RISK GROUP 1

The luminaire should be positioned so that prolonged staring at the luminaire at a distance closer than 1.17 m is not expected.

**GROUPE DE RISQUE 1**

Un appareil d'éclairage devrait être positionné pour faire en sorte qu'il ne soit pas prévue une observation prolongée de l'appareil à une distance inférieure de 1.17 mètres.

RISIKO GRUPPE 1

Die Leuchte sollte eingeordnet, sodass nicht eine zu lange Beobachtung von der Leuchte (weniger als 1.17 mts) wäre.

RIESGO GRUPO 1

El producto de iluminación debería que ser posicionado en la manera que no sea planeada na observación prolongada a una distancia menor que 1.17m.

Il prodotto non è soggetto a manutenzione da parte dell'utilizzatore. Può essere solo sostituito. La sorgente luminosa contenuta in questo apparecchio deve essere sostituita solo dal costruttore.

The fixture does not require any maintenance from the user. It can only be replaced. The light source inside the fitting must be replaced by the manufacturer only.



L'appareil ne demande aucune maintenance de la part de l'utilisateur. Il peut seulement remplacer le produit. La source lumineuse montée dans l'appareil doit être remplacé exclusivement par le fabricant.

Die Leuchte kann nur ersetzt sein. Keine Wartungsarbeit ist vorgesehen. Das LED Modul darf nur vom Hersteller ausgetauscht sein.

El product no está sujeto a mantenimiento por el usuario. Puede ser sólo reemplazado. La fuente de luz contenida en este aparato debe ser reemplazada sólo por el fabricante.

Se il cavo flessibile esterno di questo apparecchio è danneggiato, deve essere sostituito esclusivamente dal costruttore, dal suo servizio di assistenza, o da personale qualificato equivalente, al fine di evitare pericoli.

If the external flexible cable of the fixture is damaged, it needs to be replaced exclusively by the manufacturer or by the related customer service or by competent personnel, in order to avoid any danger.



Si le câble flexible à l'extérieur de cet appareil est abimés, il doit être remplacé uniquement par le fabricant, par son service d'assistance ou par personnel qualifié, afin d'éviter dangers.

Falls das flexible Kabel beschädigt ist, darf es nur vom Hersteller oder vom qualifizierten Personal ausgetauscht sein, um Gefahren zu vermeiden.

Si el cable flexible externo de este electrodoméstico está dañado, solo debe ser reemplazado por el fabricante, su servicio posventa o personal calificado equivalente, a fin de evitar riesgos.

Nessuna parte dell'apparecchio deve stare a contatto diretto con sostanze chimiche aggressive (es. fertilizzanti, diserbanti, calce).

Keep away from aggressive agents and chemical substances (e.g. fertilizer, weedkiller, lime).

Gardez l'appareil à l'abri de toute substance chimique agressive (egrais, désherbant, chaux).

Die Leuchte darf nicht mit chemischen oder aggressive Substanzen (wie z.B. Düngemittel, Unkraufertilungsmittel, Kalk) in Kontakt kommen.

Ninguna parte del aparato debe estar en contacto directo con el terreno o con sustancias químicas agresivas (fertilizantes, herbicidas, cal)



Pulire periodicamente gli apparecchi per rimuovere gli accumuli di sporco. Pulire le parti in acciaio utilizzando appositi detergenti. Per la pulizia dell'apparecchio utilizzare un panno morbido umido con sapone.

Keep the luminaire clean to prevent dirt deposit. On steel parts use dedicated cleaners only. Use a soft cloth and neutral soap to clean the device.

Nettoyez l'appareil périodiquement. Nettoyez les parties en acier avec des produits spécifiques. Utiliser un chiffon doux et un détergent neutre pour le nettoyage de l'appareil.

Die Leuchten regelmäßig vom Schmutz befreien, bei sich auf den Rastern und den Schraubenköpfen ansammelt. Edelstahlteile nur mit dafür geeigneten Mitteln reinigen. Das Gerät mit einem weichen Tuch und neutralem Reinigungsmittel reinigen.

Limpia periódicamente los aparatos. Limpiar las partes de acero utilizando el detergente adecuado. Utilicese un paño suave y un detergente neutro para limpiar el producto.



2. INSTALLAZIONE

INSTALLATION - INSTALLATION - INSTALLATION - INSTALACIÓN

2.1. Cablaggio elettrico

Electrical wiring - Câblage - Elektrische Verdrahtung - Cableado eléctrico

⚠ ATTENZIONE - CAUTION - ATTENTION - ACHTUNG - CUIDADO

Non collegare o scollegare mai l'apparecchio con l'alimentatore sotto tensione.

Never connect or disconnect the fixture when the driver is energized.

Ne jamais brancher ou débrancher l'appareil quand l'alimentation est sous tension.

Bitte nie eine Komponente abmontieren oder neu anschliessen, wenn das Betriebsgerät unter Strom steht.

Nunca enchufe o desenchufe el aparato con el alimentador funcionando.

NOTA - NOTE - NOTE - ANMERKUNG - NOTA

Questo apparecchio è garantito solo se utilizzato con alimentatori DGA in bassa tensione a corrente costante.

This fixture is guaranteed only if installed with constant current DGA drivers.

Cet appareil est garanti uniquement s'il est utilisé avec les alimentations DGA, à courant constant.

Für dieses Produkt wird nur garantiert, wenn DGA Betriebsgeräte mit Konstantstrom verwendet werden.

Este aparato se garantiza en caso de utilizarlo exclusivamente con alimentadores DGA en baja tensión y corriente constante.

ISTRUZIONI

Instructions - Instructions - Anweisung - Instrucciones

Eseguire il cablaggio in assenza di tensione di rete.

Make the wiring in complete absence of line voltage.

- 1 Effectuer le câblage en absence de tension du réseau.
Verdrahten Sie das Produkt nur in Abwesenheit von Netzspannung.
Cablear en ausencia de tensión.

Collegare l'apparecchio all'alimentatore.

Connect the fixture to the driver.

- 2 Brancher l'appareil à l'alimentation.
Verdrahten Sie das Produkt mit dem Betriebsgerät.
Enchufar el aparato con el alimentador.

Collegare l'alimentatore alla rete.

Connect the driver to the electric network.

- 3 Brancher l'alimentation au réseau.
Verdrahten Sie das Betriebsgerät mit dem Stromnetz.
Enchufar el alimentador con la red.

Porre la rete sotto tensione.

Energize the network.

- 4 Alimenter le réseau.
Aktivieren Sie das Stromnetz.
Ponere la red en tension.

⚠ ATTENZIONE - CAUTION - ATTENTION - ACHTUNG - CUIDADO

Non tagliare il cavo a una lunghezza inferiore ad 1 m.

Do not cut the cable at a length shorter than 1 m.

Ne couper pas le câble à une longueur inférieure à 1 m.

Bitte kürzen Sie nicht das Kabel. mindestkabellänge 1 m.

No cortar el cable a una longitud inferior a 1 m.

⚠ ATTENZIONE - CAUTION - ATTENTION - ACHTUNG - CUIDADO

Le giunzioni devono essere dello stesso grado di protezione dell'apparecchio.

The junctions need to follow the same protection grade of the fixture.

Les jonctions doivent respecter le même indice de protection de l'appareil.

Die Verbindungen müssen dasselbe IP-Schutzart der Leuchte haben.

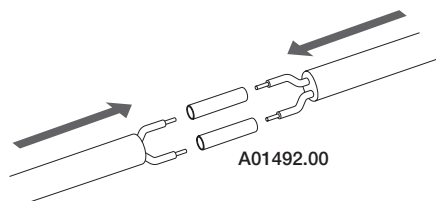
Las juntas deben tener el mismo grado de protección que el dispositivo.

CABLAGGIO A e B

Mounting instructions A and B - Cablage A et B - Verkabelung A und B - Conexión A y B

1

2



A01492.00

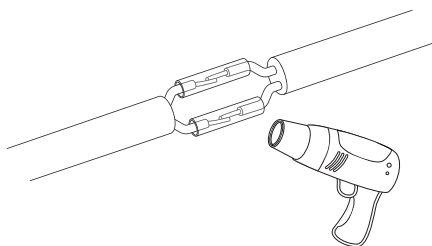
Giunto termorestringente con stagno con colla

Cable joints with tin and heat-shrink insulation with glue

Raccord à étain thermo-rétractable avec colle

Crimp- und Lötverbinder mit Zinn und Kleber

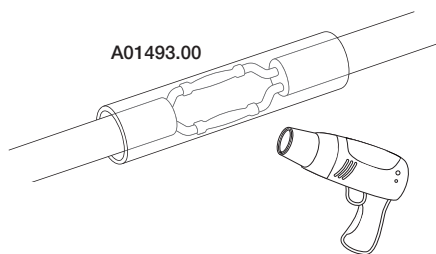
Empalme termoretráctil con estaño y pegamento



3

A

B



A01493.00

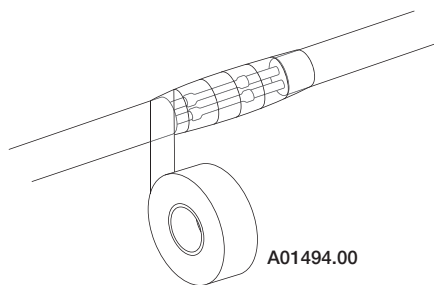
Guaina termorestringente con colla interna

Heat-shrink tubing with inside glue

Gaine thermo-rétractable avec colle à l'intérieur

Schrumpfschlauch mit Kleber

Funda termoretráctil con pegamento interno



A01494.00

Nastro autoagglomerante

Self-vulcanising tape

Ruban auto-soudable

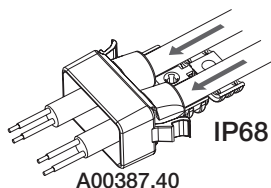
Selbstverschweißendes Kautschukband

Cinta autoagglomerante

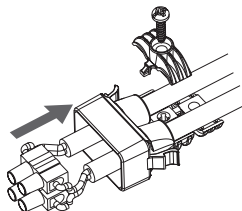
CABLAGGIO C

Mounting instructions C - Cablage C - Verkabelung C - Conexión C

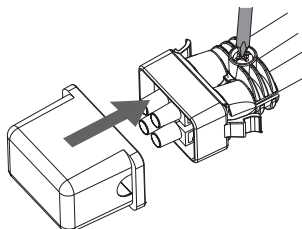
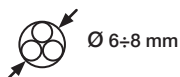
1



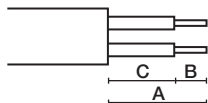
2



3

**Scatola di giunzione completa di 2 morsetti 2,5 mm²**Junction Box with 2 Terminals 2,5 mm²Boîtier de connexion avec 2 borniers 2,5 mm²Verteilerbox mit 2 anschlussklemme 2,5 mm²Caja de conexión con 2 terminal 2,5 mm²**Suggerito**

Suggested - Suggéré - Vorgeschlagen - Sugerido

Sez. mm² 2 x 1**Sguainatura cavi**

Wire stripping - Degainage et dénudage du cable -

Kabel aus der Schutzhülse befreien - Quitar un trozo de manguera y pelar las puntas del cable

2.2. Collegamenti in serie

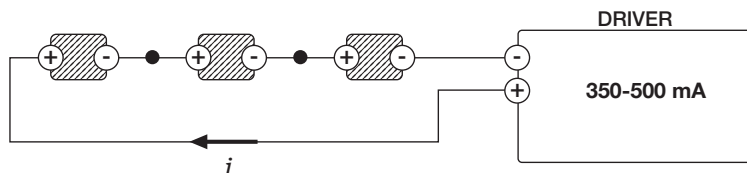
Series connection - Connexion en série - Reihe Verdrahtung - Conexión en serie

Per n. LEDs collegabili vedi manuale alimentatore.

N. of LEDs to connect: see driver manual. - Voir notice de l'alimentation pour savoir combien de LEDs brancher.

- Bitte lesen Sie die Bedienungsanleitung des Betriebsgerätes bezüglich der Anzahl der verdrahtbaren LEDs -

Para saber cuántos LEDs conectar véase el manual del alimentador.



⚠ ATTENZIONE - CAUTION - ATTENTION - ACHTUNG - CUIDADO

Utilizzare gli alimentatori SELV consigliati per il collegamento.

Please use the suggested SELV drivers for the wiring.

Utiliser les alimentations SELV conseillées pour la connexion.

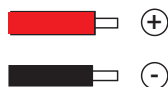
Bitte die vorgeschlagenen SELV Betriebsgeräte anzuwenden.

Usar los drivers SELV recomendados para la conexión.

Driver	12 W	18 W
CC20-F-350-N	Max 1	-
CC20-F-500-N	-	Max 1

INDICAZIONI DI CABLAGGIO

Wiring instructions - Indications de câblage - Anweisungen für die Verdrahtung - Instrucciones de cableado



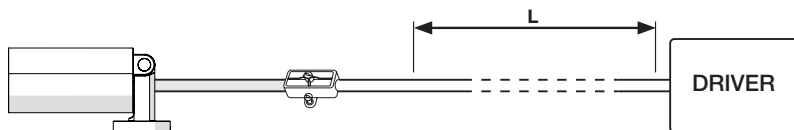
Red - Rosso

Positive - Positivo

Nero - Black

Negative - Negativo

RISPETTARE LA POLARITÀ



La morsettiere non è inclusa. L'installazione può richiedere personale qualificato.

Terminal strip not included. Technically competent personnel is required for the installation. - La plaque à bornes n'est pas incluse. L'installation doit être faite par du personnel qualifié. - Klemmleiste nicht inbegriffen. Die installation kann qualifiziertes Personal erfordern. - El bloque de terminales no está incluido. La instalación puede requerir personal calificado.

L (m) Lunghezza max - Max length	S (mm ²) Sezione Cavo - Cable section
10 m	1 mm ²
30 m	1,5 mm ²

⚠ ATTENZIONE - CAUTION - ATTENTION - ACHTUNG - CUIDADO

Sezione del conduttore (S) in funzione della lunghezza totale (L) del collegamento.

Conductor section (S) based on the wiring total length (L).

Section du conducteur (S) en fonction de la longueur totale (L) de l'installation.

Abschnitt des Leiters (S) je nach der Gesamtlänge (L) der Verbindung.

Sección del cable (S) dependiendo de la longitud total (L) del cableado.

2.3. Sorgenti luminose

Light sources - Source lumineuse – Lichtquellen – Fuente de luz

Questo prodotto contiene una sorgente luminosa LED, la classe di efficienza energetica è riportata nella seguente tabella.

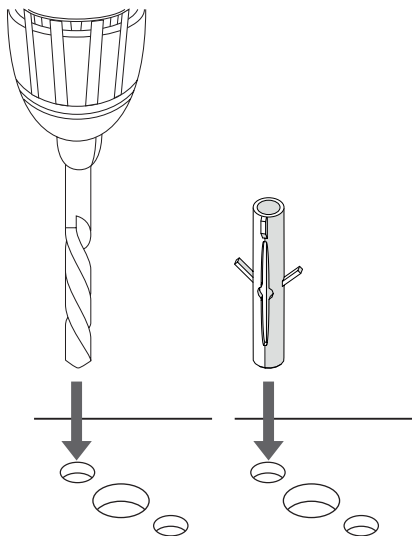
This product contains an LED light source. The energy efficiency class is reported in the following table. - Ce produit contient a source lumineuse à LED. La classe énergétique est reportée dans le tableau suivant. - Diese Leuchte hat eine LED-Lichtquelle. Bitte finden Sie die Energieeffizienzklasse hier unten. - Esta luminaria contiene una fuente de luz LED. Véase la clase energética en la tabla a continuación.

Nome prodotto Product Name - Nom produit - Produktname - Nombre del producto	Colore LED LED colour - Couleur LED - LED Farbe - Color del LED	Efficienza energetica Energy efficiency class - Classe énergétique - Energieeffizienz - Clase energética
Saturno lente 12°	3000K CRI > 80	E
	2400K CRI > 90, 2700K CRI > 90, 3000K CRI > 90, 3500K CRI > 90, 3500K CRI > 95, 4000K CRI > 90	F
	2200K CRI > 90, 2700K CRI > 95, 3000K CRI > 95	G
Saturno 18°/24°/33°/52°	3000K CRI > 80, 3000K CRI > 90, 3500K CRI > 90, 4000K CRI > 90	D
	2200K CRI > 90, 2700K CRI > 90, 2700K CRI > 95, 3000K CRI > 95, 3500K CRI > 95	E
	2400K CRI > 90	F

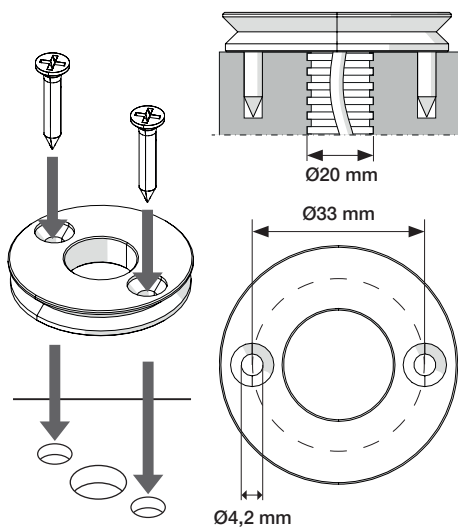
2.4. Montaggio applique

Applique mounting - Montage applique - Aufbaumontage - Montaje en superficie

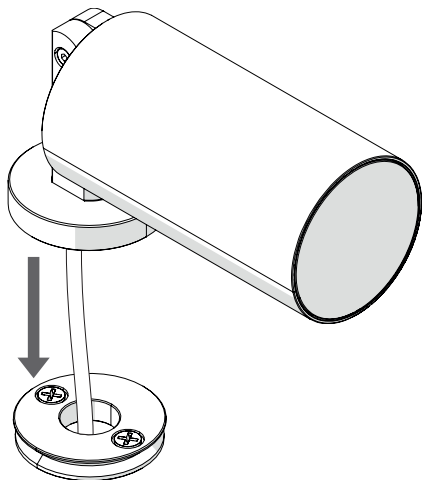
1



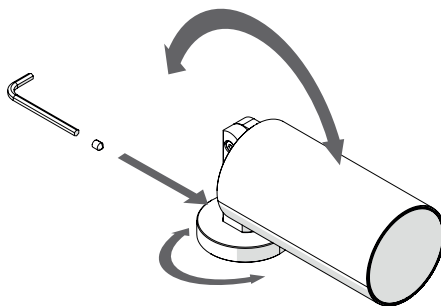
2



3



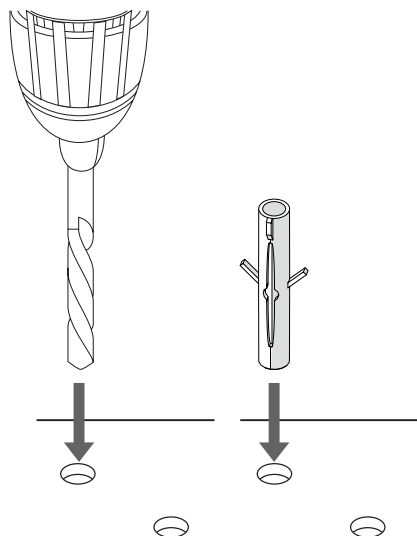
4



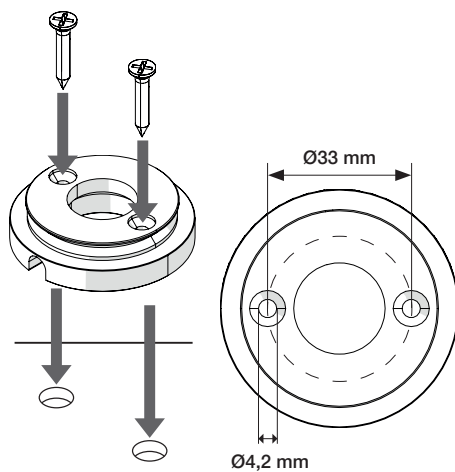
2.5. Montaggio uscita cavo laterale

Mounting with cable side exit - Montage avec sortie de câble latéral - Montage mit seitlichem Kabel -
Montaje con salida lateral del cable

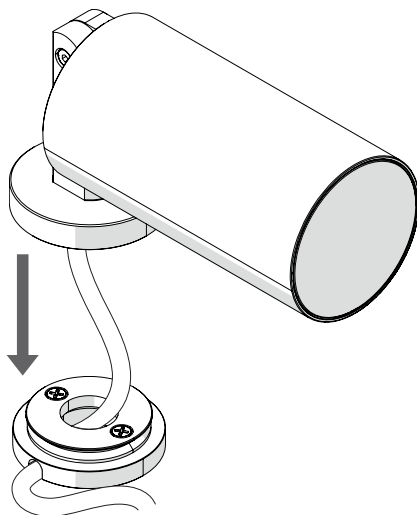
1



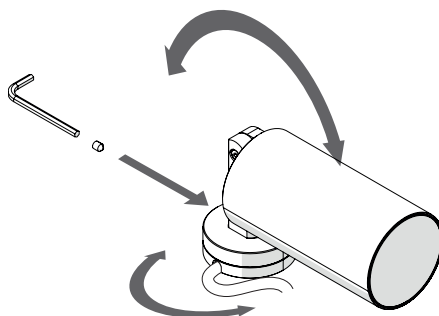
2



3



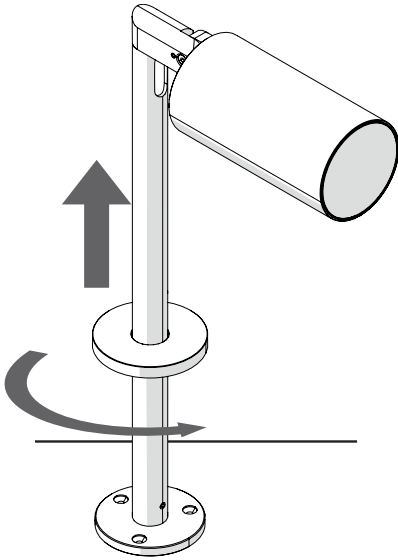
4



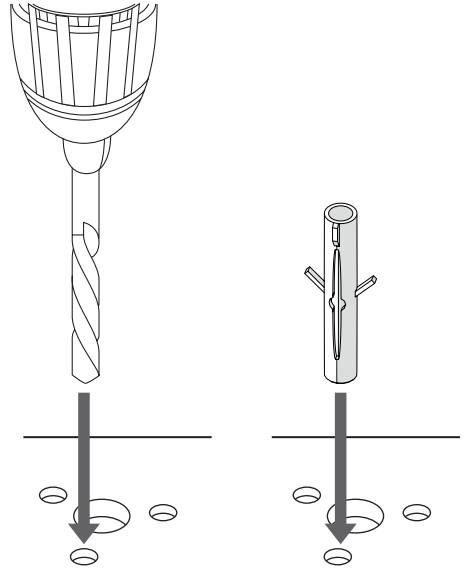
2.6. Montaggio paletto H350

Mounting instructions for bollard H350 - Instructions de montage pour poteau H350 - Montage mit H350 Stange - Instalación con varilla H350

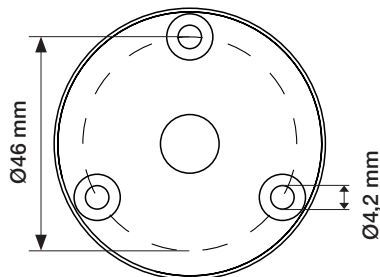
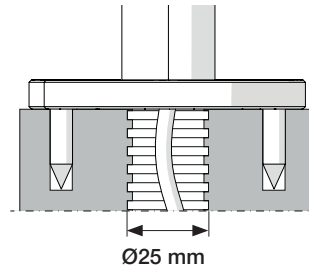
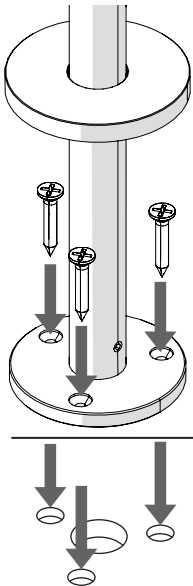
1

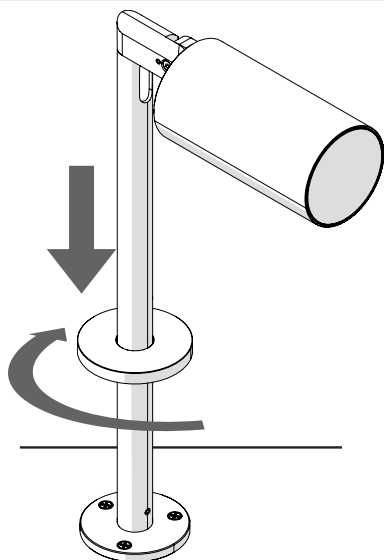


2



3

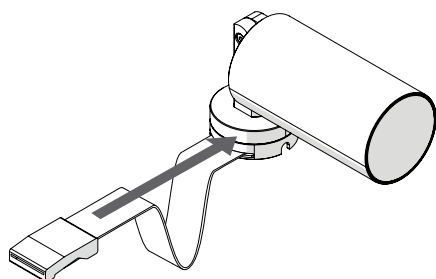




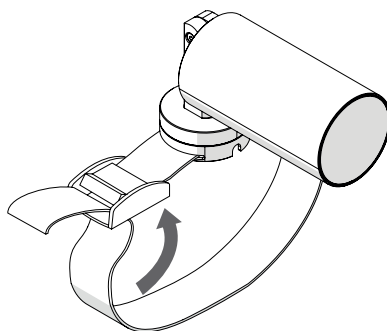
2.7. Montaggio cinghia per alberi

Mounting instructions for tree strap - Instructions de montage de la sangle pour arbres - Montage mit Baum-Gürtel - Instalación con correa para árboles

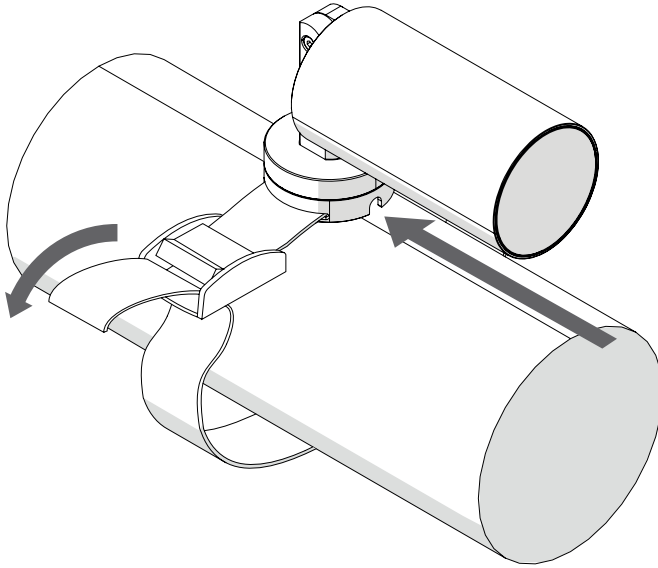
1



2



3

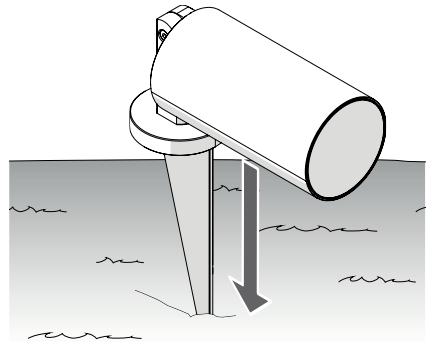
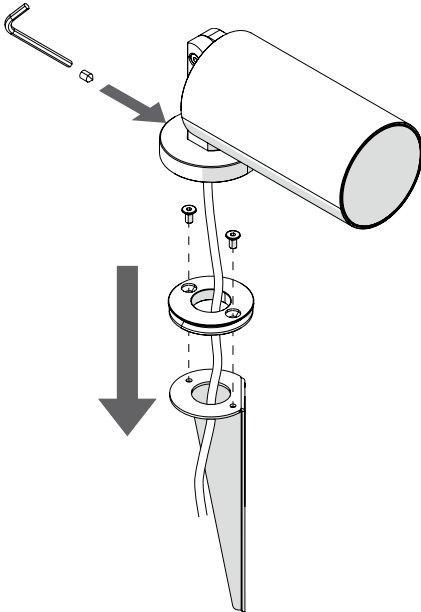


2.8. Montaggio picchetto

Stake mounting - Montage piquet - Montage mit Spieß - Montaje con piqueta

1

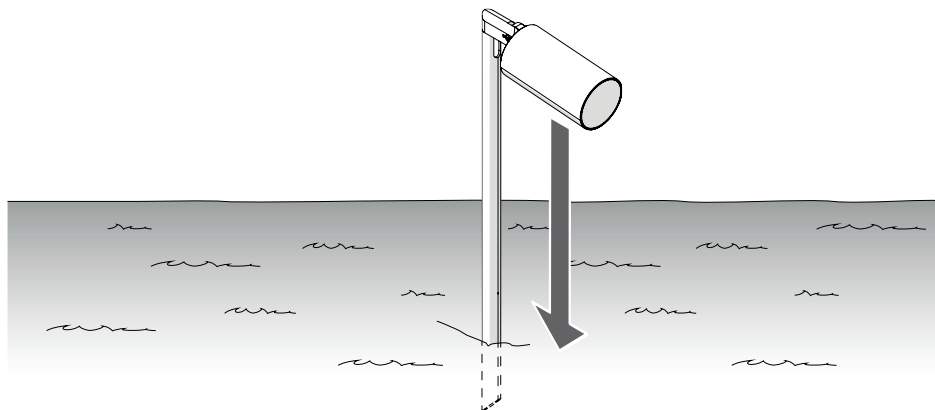
2



2.9. Montaggio picchetto H350

Mounting instructions for stake H350 - Instructions de montage pour poteau H350 – Montage mit H350
Erdspieß – Instalación con estaca de suelo H350

1



⚠ ATTENZIONE - CAUTION - ATTENTION - ACHTUNG - CUIDADO

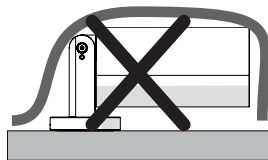
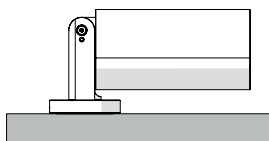
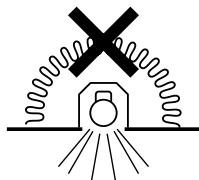
Non coprire.

Do not cover.

Ne pas couvrir.

Bitte nicht abdecken.

No cubrir.



Saturno P IP67 W 24-15

DGA

Via P. Nenni 72/B int.G/H 50010 Z.I.Capalle Campi Bisenzio (FI) – Italy Tel. +39 055 8986235 - Fax +39 055 8986243
E-mail: info@dga.it – Internet: www.dga.it