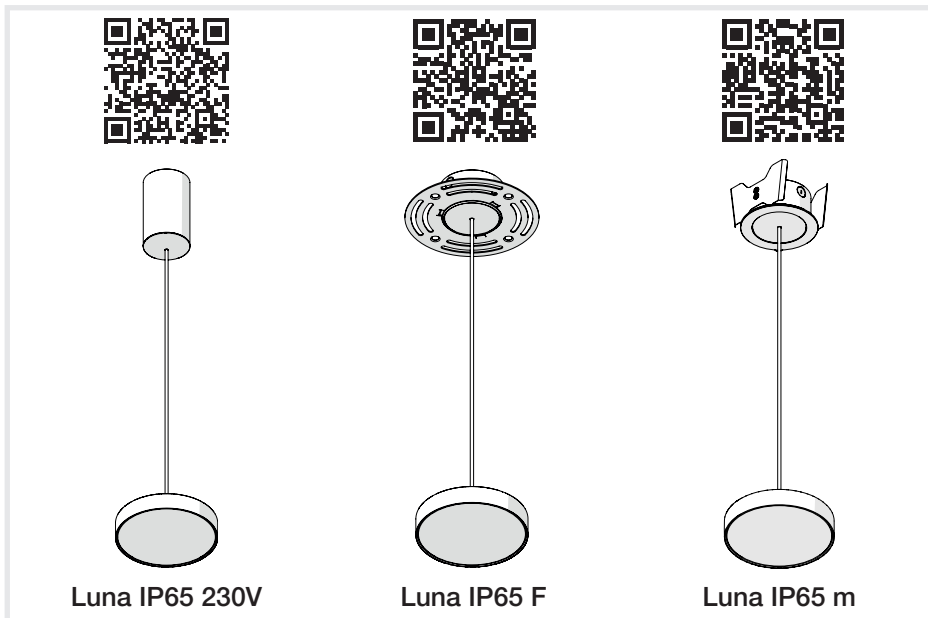


Luna IP65

Manuale d'uso e installazione

Installation and user manual - Notice d'installation et utilisation – Bedienungsanleitung - Manual de instalación y uso



Luna IP65 230V

Luna IP65 F

Luna IP65 m



IP65

Grado di protezione
Protection rate
Indice de protection
Schutzgrad
Nivel de protección



NO

Non carrabile
Don't drive over
Non carrossable
Nicht überfahrbar
No se puede pisar



Adatto per uso esterno
Outdoor use
Pour usage extérieur
Geeignet für den Außenbereich
Se puede usar en exteriores



220-240
Vac



24 Vdc

CLASS II / III

Protezione contro la scossa elettrica
Protection against electric shock
Protection contre la décharge électrique
Schutz gegen Stromschlag
Protección contra descargas eléctricas



T_a = -20/+40°C

Temperatura ambiente
Ambient temperature
Température Ambiante
Umgebungstemperatur
Temperatura del entorno



320/470 g

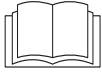
Peso
Weight
Poids
Gewicht
Peso

1. AVVERTENZE DI SICUREZZA

SAFETY WARNINGS - CONSIGNES DE SÉCURITÉ - SICHERHEITSHINWEISE – ADVERTENCIAS DE SEGURIDAD

L'azienda declina ogni responsabilità su installazioni non conformi alle norme vigenti e su montaggio e manutenzioni non rispettanti le presenti avvertenze e istruzioni d'uso.
Conservare copia del presente foglio di istruzioni.

The company declines any responsibility for all installations not in compliance with the current regulations and for assembly/maintenance procedures which do not follow the above warnings and instructions.
Keep a copy of this installation guide.



Le fabricant décharge toute responsabilité des installations non conformes aux lois en vigueur et du montage/maintenance qui ne respectent pas les susdites précautions et instructions d'utilisation.
Gardez toujours une copie de cette notice d'installation.

DGA lehnt jede Verantwortung ab für Installationen, die den aktuellen Richtlinien nicht entsprechen und für Montage- und Wartungsarbeiten, die die aufgelisteten Anwendungshinweise nicht einhalten.
Eine Kopie dieser Montageanleitung halten.

La empresa declina toda responsabilidad por instalaciones no conformes a la normativa vigente y por el montaje y mantenimiento que no cumpla con estas advertencias e instrucciones de uso.
Conserve una copia de esta hoja de instrucciones.

ATTENZIONE, pericolo elettrico. Il collegamento elettrico deve essere eseguito solo da personale tecnico competente.

CAUTION, risk of electrical shock. Electric connection has to be carried out by technically competent personnel only.



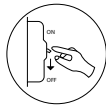
ATTENTION, risque de choc électrique. La connexion électrique doit être effectuée uniquement par des techniciens compétents.

ACHTUNG: Gefahr von Stromschlag. Die elektrische Verbindung darf nur von qualifiziertem Personal durchgeführt sein.

ATENCIÓN, riesgo de descarga eléctrica. La conexión eléctrica tiene que ser realizada únicamente por personal técnico competente.

Prima di iniziare l'installazione e ad ogni controllo e manutenzione, disinserire la tensione di alimentazione agendo sull'interruttore generale dell'impianto elettrico.

Before starting the installation or any test and maintenance, shut the power off by switching off the main switch.



Avant de commencer le montage ou à chaque contrôle et maintenance, couper la tension de l'alimentation, par l'interrupteur général de l'installation électrique.

Bei Einbau-, Test- oder Wartungsarbeiten der Hauptschalter ausschalten.

Antes de empezar la instalación, revisión y mantenimiento de los aparatos, se debe desconectar la fuente de alimentación apagando el interruptor principal del sistema eléctrico.

Sostituire i vetri di protezione danneggiati.

Replacing the damaged protection glasses.



Remplacer les verres de protection abîmés.

Die beschädigten Schutzgläser ersetzen.

Sustituir los cristales de protección dañados.

Collegare l'apparecchio alla rete per mezzo di un interruttore magnetotermico adeguato.

Connect the fixture to the main through a suitable Magnetothermic switch

Brancher l'appareil au réseau à travers un interrupteur magnétothermique approprié.



Die Leuchte an das Netz durch Magnetschutzhalter anschließen.

Conectar el producto a la red eléctrica a través de un interruptor magnetotérmico apropiado.

GRUPPO RISCHIO 1

L'apparecchio di illuminazione deve essere posizionato in modo che non sia prevista un'osservazione prolungata dell'apparecchio ad una distanza inferiore di 1.17 metri.

RISK GROUP 1

The luminaire should be positioned so that prolonged staring at the luminaire at a distance closer than 1.17 m is not expected.



GROUPE DE RISQUE 1

Un appareil d'éclairage devrait être positionné pour faire en sorte qu'il ne soit pas prévue une observation prolongée de l'appareil à une distance inférieure de 1.17 mètres.

RISIKO GRUPPE 1

Die Leuchte soll installiert sein, sodass eine zu lange Beobachtung von der Leuchte (weniger als 1.17mts) vermeiden ist.

RIESGO GRUPO 1

La luminaria debe estar ubicada de tal manera que se evite la observación prolongada de su luz a una distancia inferior a 1,17 metros.

Il prodotto non è soggetto a manutenzione da parte dell'utilizzatore. Può essere solo sostituito. La sorgente luminosa contenuta in questo apparecchio deve essere sostituita solo dal costruttore.

The fixture does not require any maintenance from the user. It can only be replaced. The light source inside the fitting must be replaced by the manufacturer only.



L'appareil ne demande aucune maintenance de la part de l'utilisateur. Il peut seulement être remplacé. La source lumineuse montée dans l'appareil doit être remplacée exclusivement par le fabricant.

Die Leuchte kann nur ersetzt sein. Keine Wartungsarbeit ist vorgesehen. Das LED Modul darf nur vom Hersteller ausgetauscht sein.

Este aparato no requiere mantenimiento por parte del usuario, solo se puede sustituir. La fuente de luz solo se puede reemplazar por el fabricante.

Se il cavo flessibile esterno di questo apparecchio è danneggiato, deve essere sostituito esclusivamente dal costruttore, dal suo servizio di assistenza, o da personale qualificato equivalente, al fine di evitare pericoli.

If the external flexible cable of the fixture is damaged, it needs to be replaced exclusively by the manufacturer or by the related customer service or by competent personnel, in order to avoid any danger.



Si le câble flexible à l'extérieur de cet appareil est abîmé, il doit être remplacé uniquement par le fabricant, par son service d'assistance ou par personnel qualifié, afin d'éviter des risques.

Falls das flexible Kabel beschädigt ist, darf es nur vom Hersteller oder vom qualifizierten Personal ausgetauscht sein, um Gefahren zu vermeiden.

Si el cable saliente se daña, se debe reemplazar por el fabricante, por su servicio posventa o por personal calificado, para evitar riesgos.

Nessuna parte dell'apparecchio deve stare a contatto diretto con sostanze chimiche aggressive (es. fertilizzanti, diserbanti, calce).

Keep away from aggressive agents and chemical substances (e.g. fertilizer, weedkiller, lime).

Gardez l'appareil à l'abri de toute substance chimique agressive (engrais, désherbant, mortier).

Die Leuchte darf nicht mit chemischen oder aggressive Substanzen (wie z.B. Düngemittel, Unkrautvertilgungsmittel, Kalk) in Kontakt kommen.

No dejar el aparato en contacto directo con sustancias químicas agresivas (fertilizantes, herbicidas, etc).



Pulire periodicamente gli apparecchi per rimuovere gli accumuli di sporco. Pulire le parti in acciaio utilizzando appositi detergenti. Per la pulizia dell'apparecchio utilizzare un panno morbido umido con sapone neutro.

Keep the luminaire clean to prevent dirt deposit. On steel parts use dedicated cleaners only. Use a soft cloth and neutral soap to clean the device.

Nettoyez l'appareil périodiquement. Nettoyez les parties en acier avec des produits spécifiques. Utilisez un chiffon doux et un détergent neutre pour le nettoyage de l'appareil.

Die Leuchten regelmäßig vom Schmutz befreien, der sich auf den Rastern und den Schraubenköpfen ansammelt. Edelstahlteile nur mit dafür geeigneten Mitteln reinigen. Das Gerät mit einem weichen Tuch und neutralem Reinigungsmittel reinigen.

Limpia periódicamente los aparatos con un paño suave y un detergente neutro. Limpiar los componentes de acero utilizando un detergente adecuado.



2. INSTALLAZIONE

INSTALLATION - INSTALLATION - INSTALLATION - INSTALACIÓN

2.1. Cablaggio elettrico

Electrical wiring - Câblage - Elektrische Verdrahtung – Cableado eléctrico

 **ATTENZIONE** - CAUTION - ATTENTION - ACHTUNG - CUIDADO

Non collegare o scollegare mai l'apparecchio con l'alimentatore sotto tensione.

Never connect or disconnect the fixture when the driver is under tension.

Ne branchez ou débranchez jamais l'appareil quand l'alimentation est sous tension.

Bitte nie eine Komponente demontieren oder neu anschliessen, wenn das Betriebsgerät unter Strom steht.

Nunca conectar y desconectar el aparato con la fuente de alimentación en tension

NOTA - NOTE - NOTE - ANMERKUNG - NOTA

Questo apparecchio è garantito solo se utilizzato con alimentatori DGA a tensione costante.

This product is guaranteed only if used with DGA constant voltage drivers.

Cet appareil est garanti uniquement si utilisé avec des alimentations DGA en tension constante.

Die Gewährleistung ist gültig nur wenn mit DGA Betriebsgeräten verdrahtet.

Este aparato sólo está garantizado cuando se utiliza con fuentes de alimentación DGA en tensión constante.

ISTRUZIONI

Instructions - Instructions - Anweisung - Instrucciones

Eseguire il cablaggio in assenza di tensione di rete.

Make the wiring in complete absence of mains voltage.

- 1 Effectuez le câblage en absence de tension du réseau.
Verdrahten Sie das Produkt nur in Abwesenheit von Netzspannung.
Cablear en ausencia de tensión.

Collegare l'apparecchio all'alimentatore.

Connect the fixture to the driver.

- 2 Branchez l'appareil à l'alimentation.
Verdrahten Sie das Produkt mit dem Betriebsgerät.
Conectar el aparato a la fuente de alimentación.

Collegare l'alimentatore alla rete.

Connect the driver to the electric network.

- 3 Branchez l'alimentation au réseau.
Verdrahten Sie das Betriebsgerät mit dem Stromnetz.
Conectar la fuente de alimentación a la red.

Porre la rete sotto tensione.

Energize the network.

- 4 Alimentez le réseau.
Aktivieren Sie das Stromnetz.
Activar la red.

 **ATTENZIONE** - CAUTION - ATTENTION - ACHTUNG - CUIDADO

Sezione del conduttore (S) in funzione della lunghezza totale (L) del collegamento.

Conductor section (S) based on the wiring total length (L).

Section du conducteur (S) en fonction de la longueur totale (L) de l'installation.

Abschnitt des Leiters (S) je nach der Gesamtlänge (L) der Verbindung.

Sección del cable (S) dependiendo de la longitud total (L) del cableado.

⚠ ATTENZIONE - CAUTION - ATTENTION - ACHTUNG - CUIDADO

Le giunzioni devono essere dello stesso grado di protezione dell'apparecchio.

The junctions need to follow the same protection grade of the fixture.

Les jonctions doivent respecter le même indice de protection de l'appareil.

Die Verbindungen müssen dasselbe IP-Schutzart der Leuchte haben.

Las juntas deben tener el mismo grado de protección que el dispositivo.

⚠ ATTENZIONE - CAUTION - ATTENTION - ACHTUNG - CUIDADO

Non tagliare il cavo a una lunghezza inferiore ad 1 m.

Do not cut the cable at a length shorter than 1 m.

Ne couper pas le câble à une longueur inférieure à 1 m.

Bitte kürzen Sie nicht das Kabel. Mindestkabellänge 1 m.

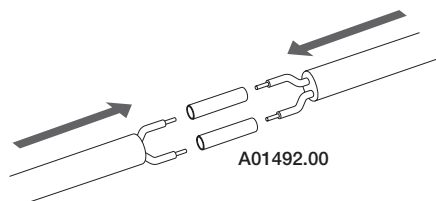
No cortar el cable a una longitud inferior a 1 m.

CABLAGGIO A e B

Mounting instructions A and B - Cablage A et B - Verkabelung A und B - Conexión A y B

1

2



A01492.00

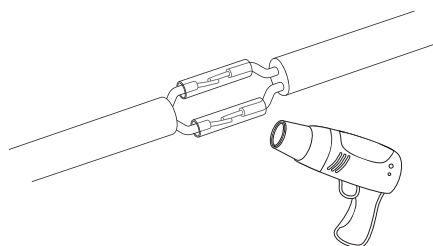
Giunto termorestringente con stagno con colla

Cable joints with tin and heat-shrink insulation with glue

Raccord à étain thermo-rétractable avec colle

Crimp- und Lötverbinder mit Zinn und Kleber

Empalme termoretráctil con estaño y pegamento

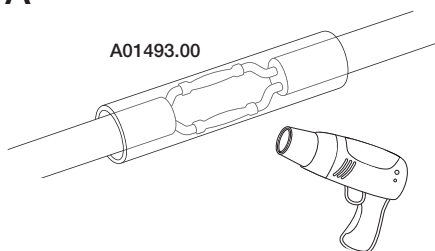


3

A

B

A01493.00



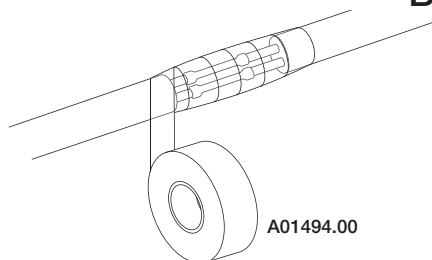
Guaina termorestringente con colla interna

Heat-shrink tubing with inside glue

Gaine thermo-rétractable avec colle à l'intérieur

Schrumpfschlauch mit Kleber

Funda termoretráctil con pegamento interno



A01494.00

Nastro autoagglomerante

Self-vulcanising tape

Ruban auto-soudable

Selbstverschweißendes Kautschukband

Cinta autoagglomerante

2.2. Collegamenti in parallelo

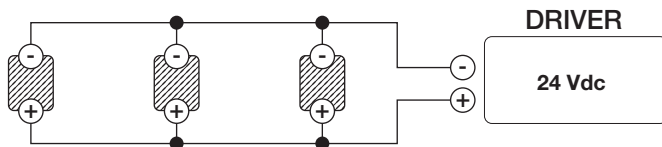
Parallel connection - Connexion parallèle - Parallelschaltung – Conexión en paralelo

Per n. LEDs collegabili vedi manuale alimentatore.

N. of LEDs to connect: see driver manual. - Voir notice de l'alimentation pour savoir combien de LEDs brancher.

- Bitte lesen Sie die Bedienungsanleitung des Betriebsgerätes bezüglich der Anzahl der verdrahtbaren LEDs -

Para saber cuántos LEDs conectar véase el manual del alimentador.



⚠ ATTENZIONE - CAUTION - ATTENTION - ACHTUNG - CUIDADO

Utilizzare gli alimentatori SELV consigliati per il collegamento.

Please use the suggested SELV drivers for the wiring.

Utilisez les alimentations SELV conseillées pour la connexion.

Bitte die vorgeschlagenen SELV Betriebsgeräte anzuwenden.

Usar los drivers SELV recomendados para la conexión.

Driver

6 W

CV30-F-24-PI

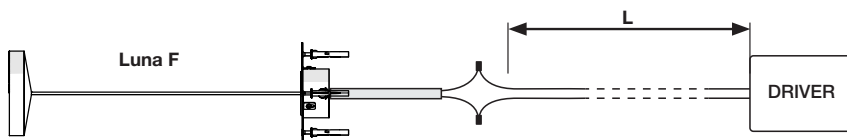
Max 4

INDICAZIONI DI CABLAGGIO

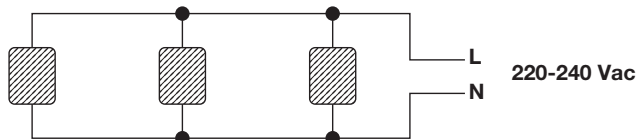
Wiring instructions - Indications de câblage - Anweisungen für die Verdrahtung - Instrucciones de cableado

STANDARD			Rosso - Red	Positivo - Positive
			Nero - Black	Negativo - Negative

RISPETTARE LA POLARITÀ



L (m)	S (mm ²)
Lunghezza max - Max length	Sezione Cavo - Cable section
10 m	1 mm ²
30 m	1,5 mm ²



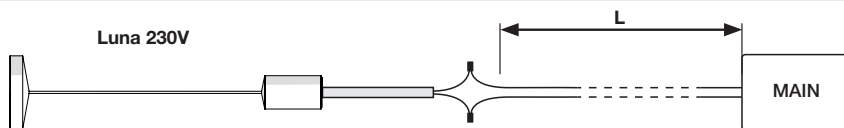
INDICAZIONI DI CABLAGGIO 220-240 Vac

Wiring instructions 220-240 Vac - Indications de câblage 220-240 Vac - Anweisungen für die Verdrahtung 220-240 Vac - Instrucciones de cableado 220-240 Vac



Blu - Blue	Neutro - Neutral
Giallo, verde - Yellow, green	Terra - Ground
Marrone - Brown	Fase - Phase

RISPETTARE LA POLARITÀ



La morsetteria non è inclusa. L'installazione può richiedere personale qualificato.

Terminal strip not included. Technically competent personnel is required for the installation. - La plaque à bornes n'est pas incluse. L'installation doit être faite par du personnel qualifié. - Klemmleiste nicht inbegriffen. Die installation kann qualifiziertes Personal erfordern. - El bloque de terminales no está incluido. La instalación puede requerir personal calificado.

2.3. Sorgenti luminose

Light sources - Source lumineuse - Lichtquellen - Fuente de luz

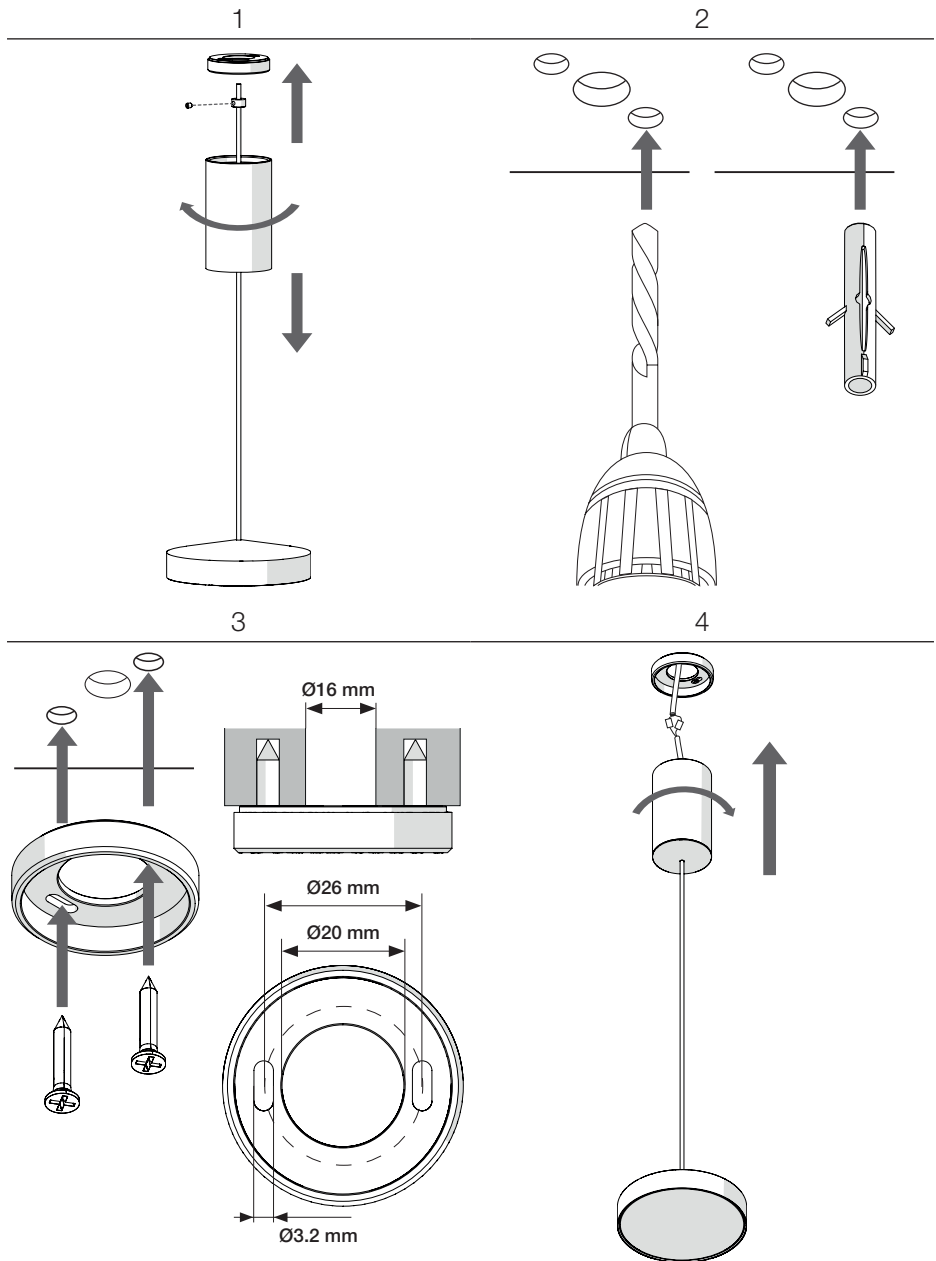
Questo prodotto contiene una sorgente luminosa LED, la classe di efficienza energetica è riportata nella seguente tabella.

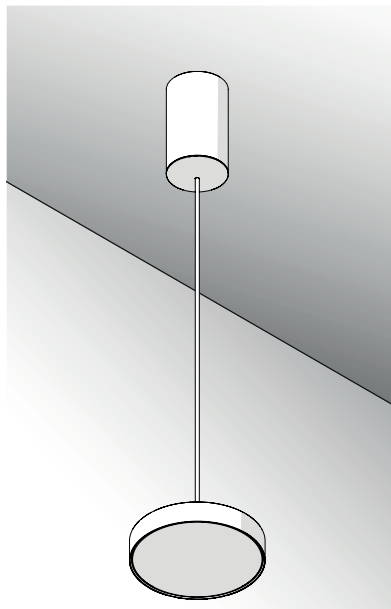
This product contains an LED light source. The energy efficiency class is reported in the following table. - Ce produit contient une source lumineuse à LED. La classe énergétique est reportée dans le tableau suivant. - Diese Leuchte hat eine LED-Lichtquelle. Bitte finden Sie die Energieeffizienzklasse hier unten. - Esta luminaria contiene una fuente de luz LED. Véase la clase energética en la tabla a continuación.

Nome prodotto Product Name - Nom produit - Produktname - Nombre del producto	Colore LED LED colour - Couleur LED - LED Farbe - Color del LED	Efficienza energetica Energy efficiency class - Classe énergétique - Energieeffizienz - Clase energética
Luna IP65	4000K CRI>80	D
	2700K CRI>80, 3000K CRI>80	E
	2200K CRI>80, 3000K CRI>90	F

2.4. Installazione Luna IP65 230V

Luna IP65 230V installation - Installation Luna IP65 230V - Luna IP65 230V installation - Instalación Luna IP65 230V

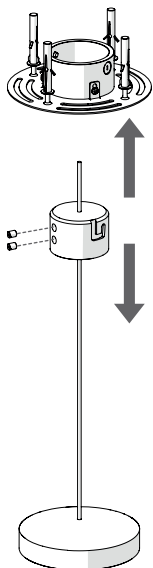




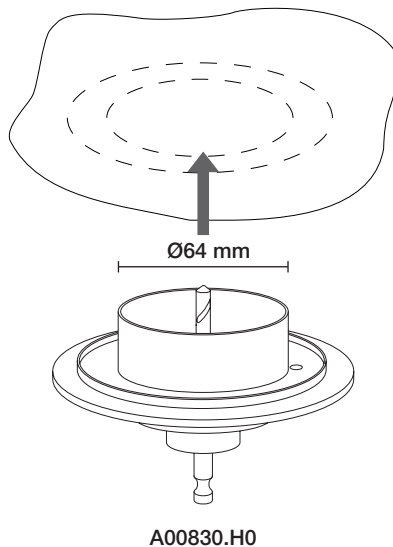
2.5. Installazione Luna IP65 F

Luna IP65 F installation - Installation Luna IP65 F – Luna IP65 F installation – Instalación Luna IP65 F

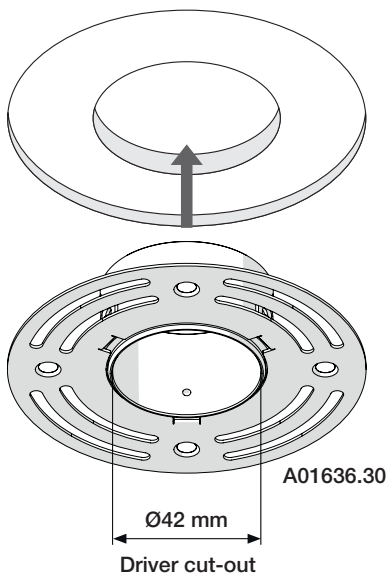
1



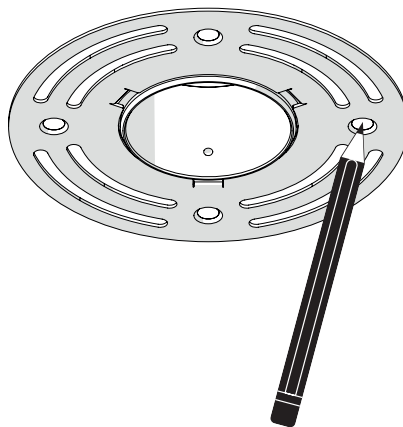
2



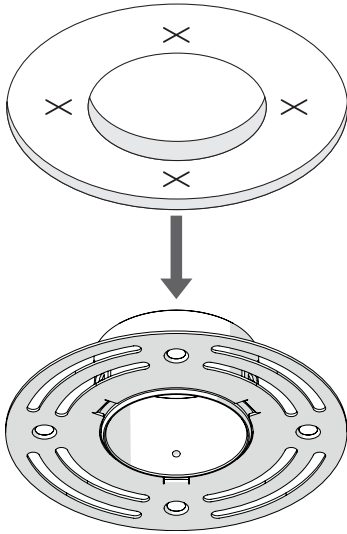
3



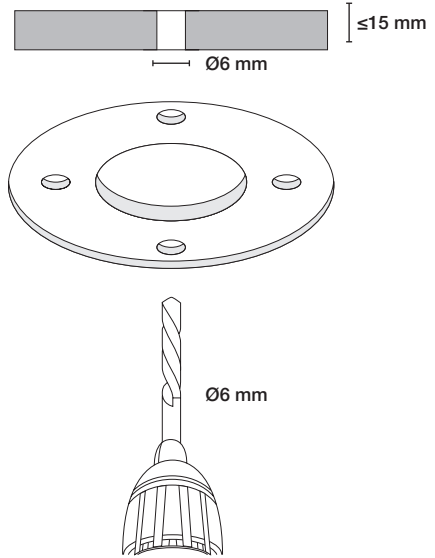
4



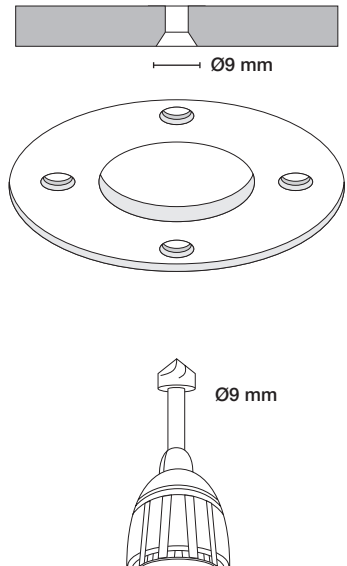
5



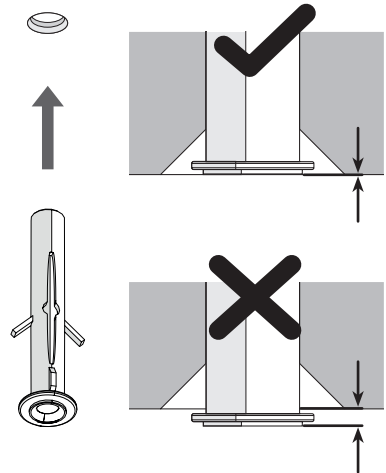
6



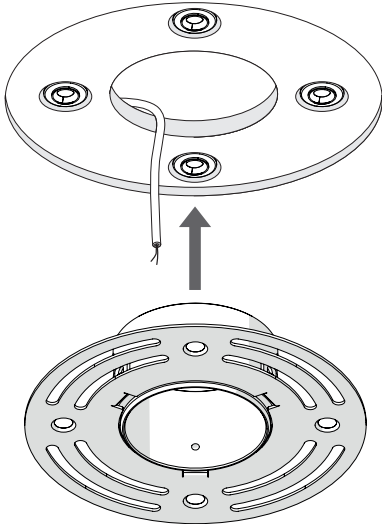
7



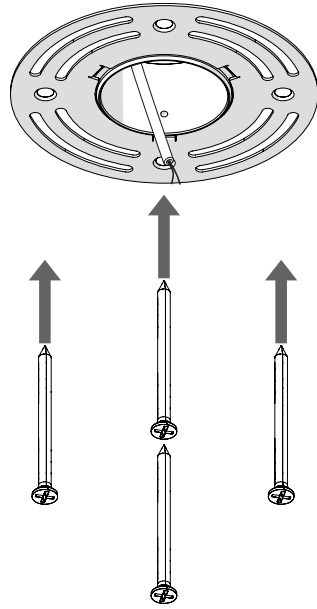
8



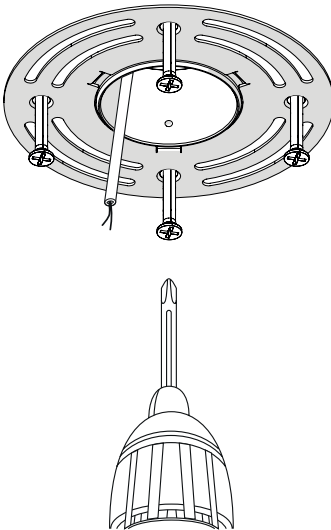
9



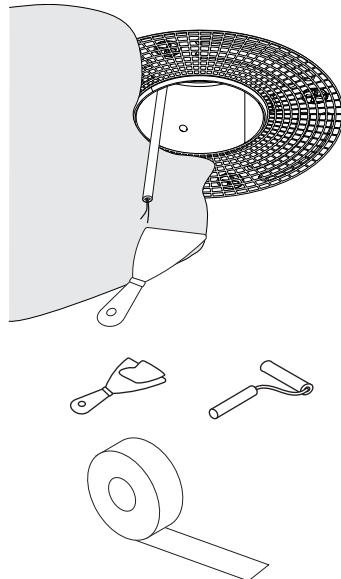
10



11

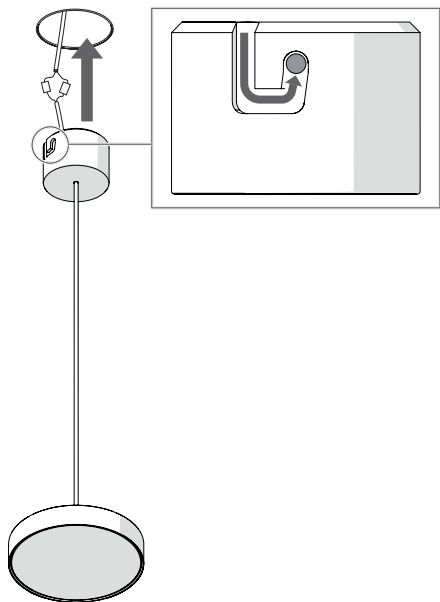


12

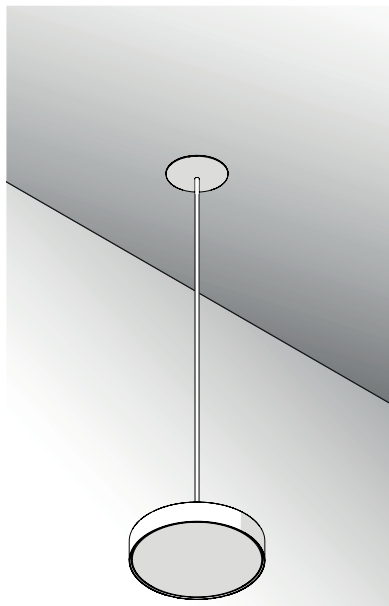


USARE UNA COPPIA BASSA
USE LOW LEVEL OF TORQUE

13



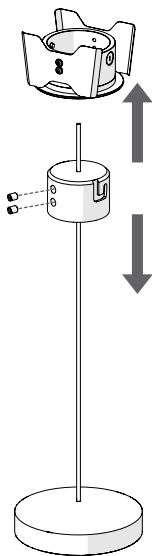
14



2.6. Installazione Luna IP65 m

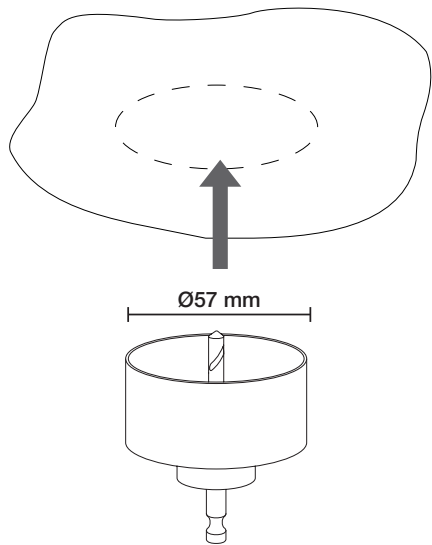
Luna IP65 m installation - Installation Luna IP65 m – Luna IP65 m installation – Instalación Luna IP65 m

1

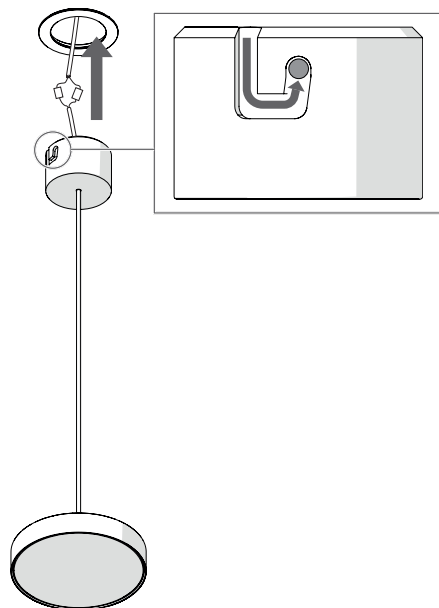
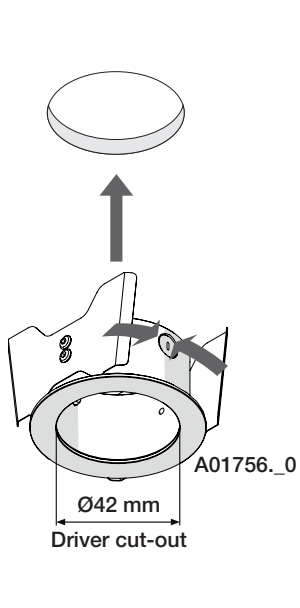


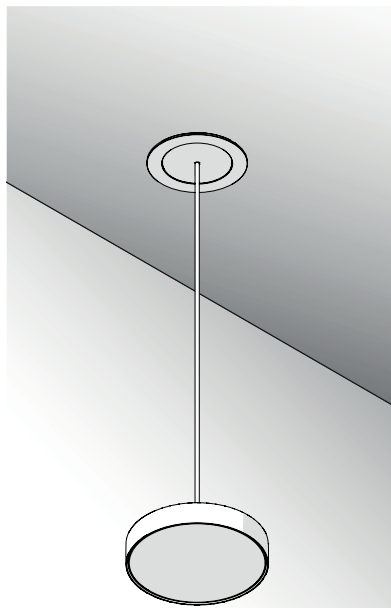
3

2



4





Luna IP65 W 26-24



DGA S.p.A. Via P. Nenni 72/B int.G/H 50013 Campi Bisenzio (FI) – Italy Tel. +39 055 8986235
E-mail: info@dga.it – Internet: www.dga.it