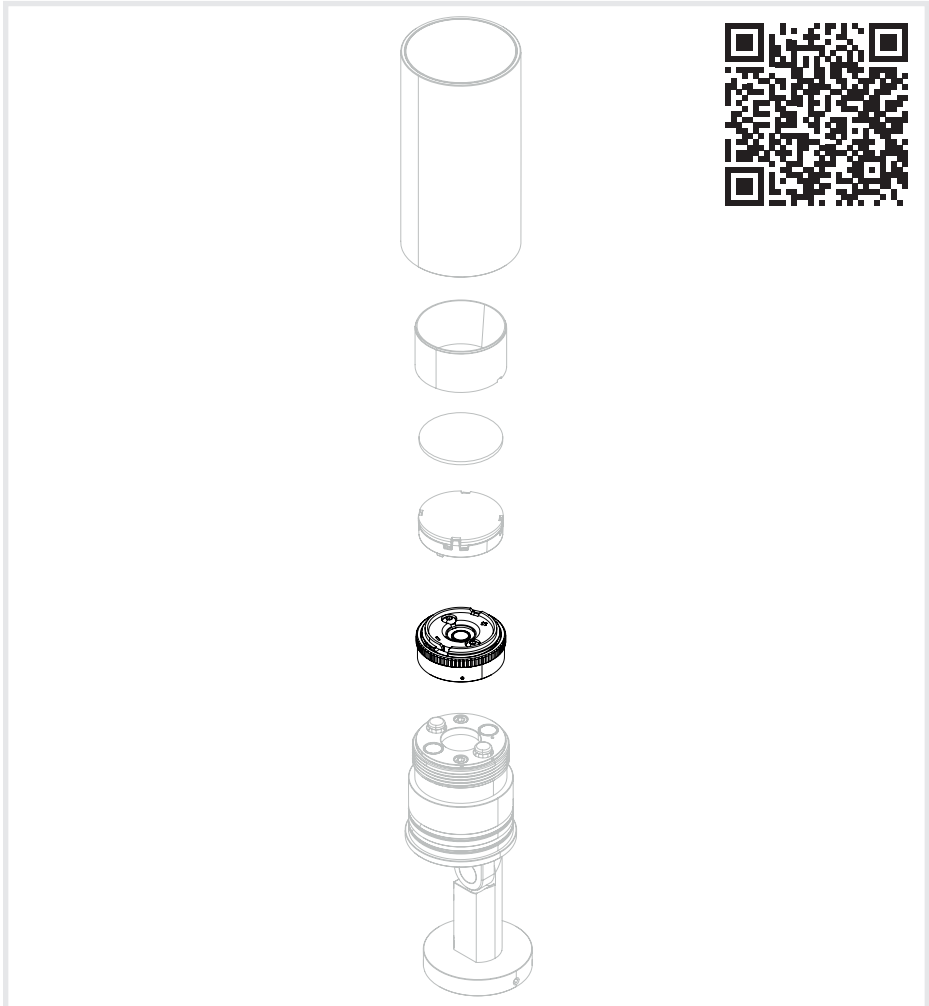


# Modulo PLUG & PLAY - Ariel P IP67

## Manuale d'uso e installazione

Installation and user manual - Notice d'installation et d'usage - Bedienungsanleitung - Manual de instalación y uso



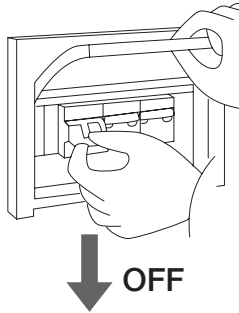
**Prima di iniziare l'installazione e ad ogni controllo e manutenzione, disinserire la tensione di alimentazione agendo sull'interruttore generale dell'impianto elettrico.**

Before starting the installation or any test and maintenance, shut the power off by switching of the main switch.

Avant de commencer le montage ou à chaque contrôle et maintenance, couper la tensions de l'alimentation, per l'interrupteur général de l'installation électrique.

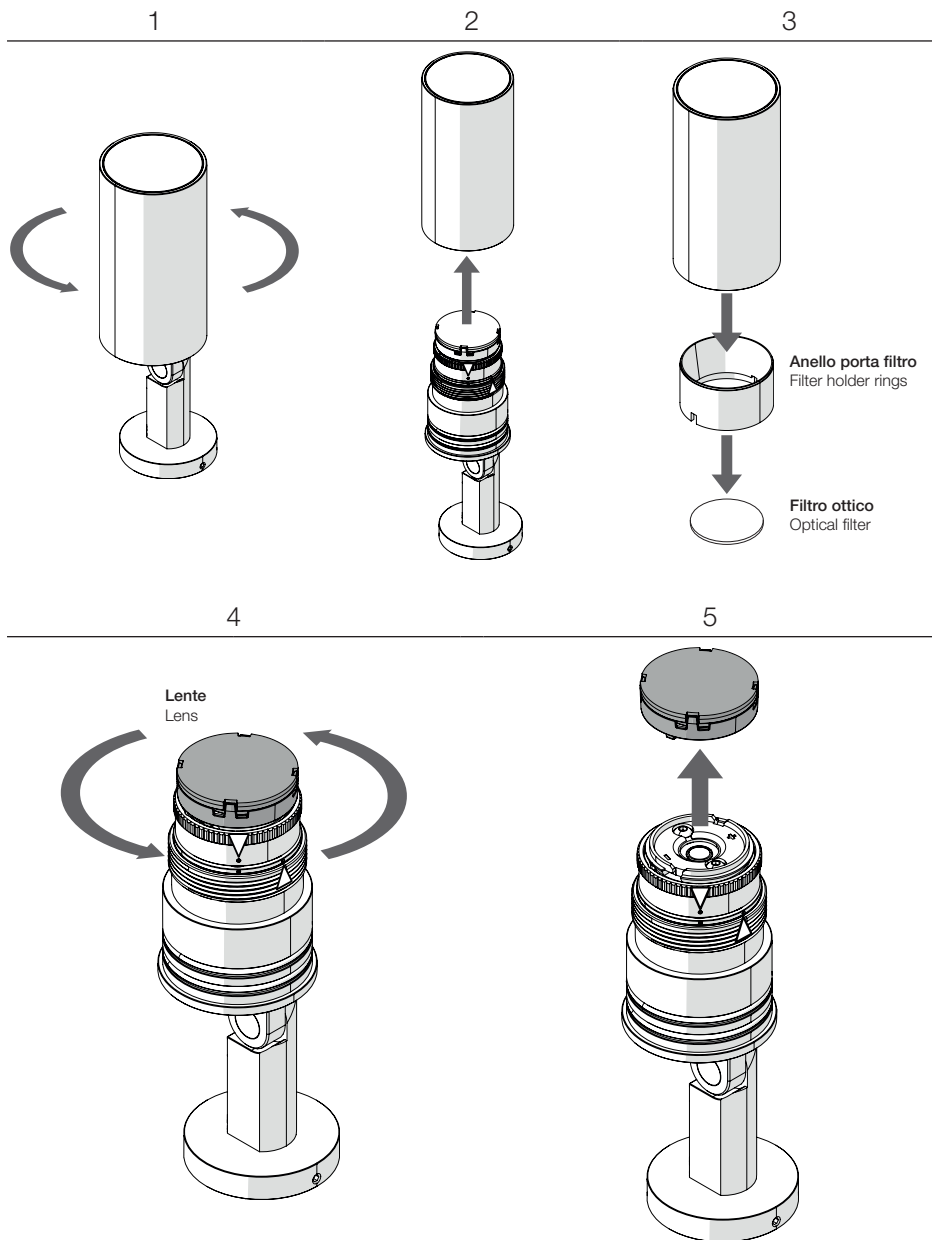
Bei Einbau-, Test- oder Wartungsarbeiten der Hauptschalter ausschalten.

Antes de empezar el ensamblaje, en cada control y mantenimiento, desconectar la fuente de alimentación, actuando en el interruptor principal del sistema eléctrico.

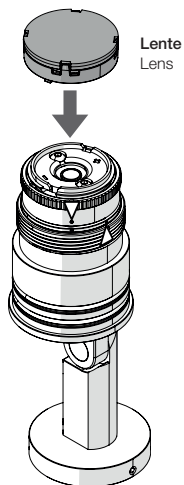


# 1. SMONTAGGIO

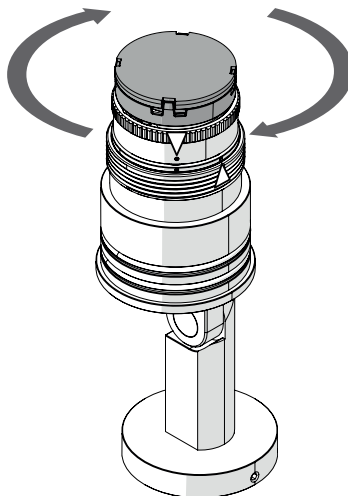
Disassembly - Dépose - Abbau - Desmontaje



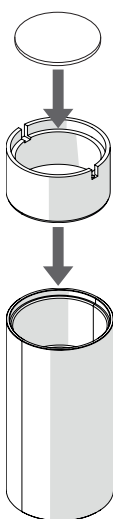
3



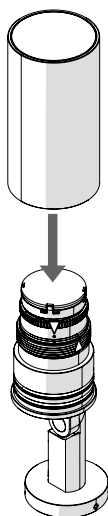
4



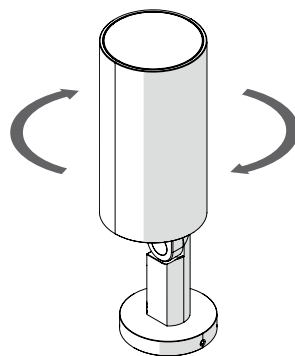
5



6



7



Ariel P IP67 W 24-28

# DGA